



Unser Bestes für Ihre Familie

Gebrauchsanleitung

Kobold 135

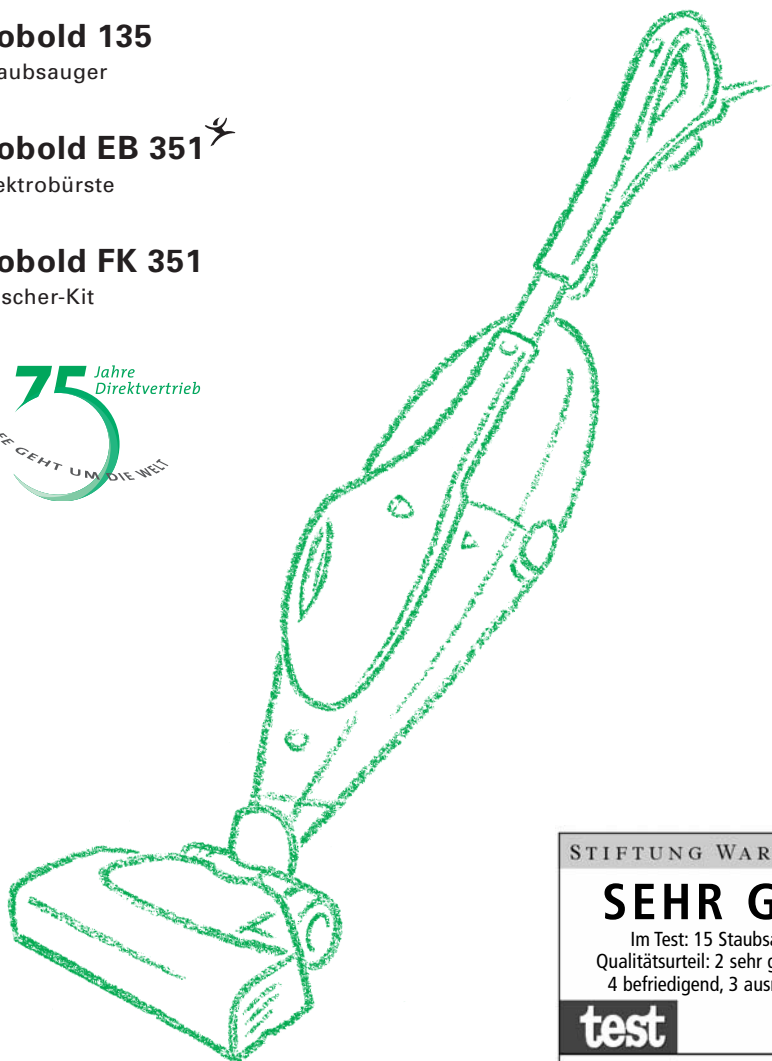
Staubsauger

Kobold EB 351 ✨

Elektrobürste

Kobold FK 351

Frischer-Kit



STIFTUNG WARENTEST

SEHR GUT

Im Test: 15 Staubsauger
Qualitätsurteil: 2 sehr gut, 6 gut,
4 befriedigend, 3 ausreichend

test

4/2003

www.test.de



Kobold Systems

DIESE GEBRAUCHSANLEITUNG

... macht Sie mit Ihrem neuen Staubsauger Kobold 135, der Elektrobürste EB 351 ✨ und dem anderen Zubehör bekannt. Sie beschreibt alle wichtigen Details für die Inbetriebnahme der Geräte, gibt praktische Tipps zur Wartung und Pflege und hilft Ihnen, Fehler zu vermeiden. Bei sorgfältiger Behandlung begleitet Sie Ihr Staubsauger von Vorwerk über viele Jahre Ihres Lebens.

Vorwerk wünscht Ihnen viel Freude mit Ihrem neuen Staubsauger.



VORWERK – 6 GUTE GRÜNDE

Höchste Qualität: Durch hochwertige Werkstoffe und modernste Technik bürgt Vorwerk für höchste Qualität.

Einzigartiges Design: Der Kobold und die Elektrobürste – Staubsaugen mit durchdachten Funktionen und einem einzigartigen Design.

Hohe Leistung: Hohe Saugleistung bei sparsamem Stromverbrauch und einer erfreulich einfachen Handhabung – die ganz neue Art des Staubsaugens.

Vielseitig: Der Kobold und die Elektrobürste passen sich leicht und schnell den unterschiedlichsten Anforderungen an. Durch das umfangreiche Zubehör sind sie auch ganz speziellen Aufgaben bestens gewachsen.

Umweltfreundlich: Vorwerk arbeitet in allen Bereichen umweltbewusst: in der Entwicklung und Produktion, beim Vertrieb und der Entsorgung. Lesen Sie hierzu das Kapitel „Umweltschutz“.

TÜV-Prüfzeichen: In Verbindung mit der Elektrobürste Kobold EB 351 ✨ besitzen Kobold 135 und Tiger 252 das TÜV-Prüfzeichen „Für Allergiker geeignet“.

Es bestätigt, was monatelange, aufwendige Tests ergeben haben: Die Emissionswerte der beiden Staubsauger mit Elektrobürste Kobold EB 351 ✨ unterschreiten alle heute bekannten medizinisch-allergologischen Grenzwerte.

© Vorwerk Deutschland Stiftung & Co. KG



ZU IHRER SICHERHEIT

Bevor Sie beginnen, mit dem Staubsauger zu arbeiten, lesen Sie bitte die Gebrauchsanleitung durch. Sie hilft Ihnen, das Gerät sicher und fehlerfrei zu bedienen, auch später. Bewahren Sie sie deshalb sorgfältig auf.

Benutzen Sie den Staubsauger ausschließlich zur Staubbeseitigung im häuslichen Bereich.

Verwenden Sie das Gerät nicht in feuchter Umgebung.

Schalten Sie den Kobold vor allen Umrüst-, Reinigungs- und Wartungsarbeiten immer aus und ziehen Sie den Netzstecker aus der Steckdose. Den Netzstecker dabei bitte nie am Anschlusskabel aus der Steckdose ziehen.

Verwenden Sie ausschließlich Vorwerk-Originalteile.

Fahren Sie mit der Elektrobürste nie über das Anschlusskabel, es könnte beschädigt werden.

Saugen Sie mit dem Kobold 135 oder seinem Zubehör keine Körperteile an. Sie könnten sich dabei verletzen. Obwohl die Elektrobürste eine Schutzabschaltung besitzt, können bei Kontakt mit den rotierenden Bürsten Verletzungen nicht völlig ausgeschlossen werden. Lassen Sie deshalb nie Kleinkinder unbeaufsichtigt bei dem betriebsbereiten Gerät.

Saugen Sie mit dem Staubsauger keine Flüssigkeit oder feuchten Schmutz auf. Dies gilt auch für glühende Asche oder glimmende Zigarettenstummel.

Das Kobold Frischer-Kit 351 ist ausschließlich zur Verwendung mit trockenen Reinigungspulvern (Vorwerk-Kobosan intensiv und ähnlichen Produkten anderer Hersteller) bestimmt. Das Frischer-Kit darf keinesfalls mit flüssigen, schaumförmigen oder feuchten Reinigungsmitteln (Vorwerk-Nadelfilzschnee und ähnlichen Produkten anderer Hersteller) eingesetzt werden (Stromschlaggefahr!!)

Reinigen Sie Ihren Staubsauger und das gesamte Elektrozubehör, insbesondere die Elektroanschlüsse des Saugschlauchs, nie mit Wasser oder feuchten Reinigern.

Lassen Sie beschädigte Anschlusskabel sofort durch Ihren Vorwerk-Kundendienst austauschen.

Achten Sie auf etwaige Beschädigungen des Gerätes und des Zubehörs. Hierdurch kann eventuell die Funktionsfähigkeit und Sicherheit beeinträchtigt werden. Betreiben Sie das Gerät in derartigen Fällen nicht weiter, sondern setzen Sie sich mit dem Kundendienst in Verbindung, um das Gerät wieder in Stand zu setzen.



Vorwerk-Elektrogeräte entsprechen den einschlägigen Sicherheitsbestimmungen. Reparaturen an Elektrogeräten dürfen nur von Fachkräften ausgeführt werden. Durch unsachgemäße Reparaturen oder bei nicht bestimmungsgemäßem Gebrauch können erhebliche Gefahren für den Benutzer entstehen.

VORWERK UND DER UMWELTSCHUTZ

Natur bewahren und die Umwelt schützen: Bei Vorwerk ist Umweltschutz ein wichtiges Unternehmensziel.

Weniger Verpackung: Leider können wir nicht auf die Verpackung verzichten. Dafür verwenden wir ausschließlich umweltfreundliches Material, das bei richtiger Entsorgung (gemäß „Grünem Punkt“) wieder verwertet wird.

Grüner Punkt: Vorwerk ist Mitglied des Dualen Systems (Grüner Punkt). Wir beteiligen uns an der Einsparung von Verpackungsmüll und setzen uns für seine Entsorgung ein.

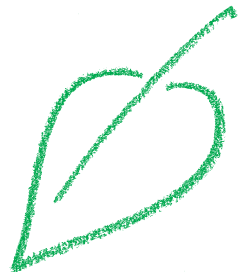
Energie sparen: Vorwerk-Produkte schonen die Umwelt: Sie verbrauchen nur wenig Energie bei hoher Saugleistung.

Umweltgerechte Produktion: Bei der Herstellung unserer Produkte legen wir Wert auf den Schutz der Umwelt. Wir verwenden umweltfreundliche Kunststoffe und Farben, die zum Beispiel kein giftiges Cadmium enthalten. Auf Umwelt belastende Flammhemmer haben wir ganz bewusst verzichtet. Für unsere Filtertüten verwenden wir lösungsmittelfreie Kleber, ungebleichtes Papier oder unbedenklichen Kunststoff. Unsere Gebrauchsanleitungen sind aus chlorfrei gebleichtem Papier.

Wieder verwertbares Material: Das Material unserer Produkte kann nahezu vollständig recycelt werden. Wir verzichten weitgehend auf den Einsatz von PVC. Bei der Konstruktion unserer Produkte achten wir auf „sortenreines“ Material: Die verwendeten Stoffe können später ohne großen Energieaufwand wieder getrennt werden. Damit sie noch leichter recycelt werden können, haben wir unsere Kunststoffe größtenteils gekennzeichnet.



Als Besitzer eines Elektro- oder Elektronikaltgerätes ist es Ihnen (Gemäß der EU-Richtlinie 2002/96/EG vom 27. Januar 2003 über Elektro- oder Elektronikaltgeräte sowie des Elektro- oder Elektronikgesetzes vom 16.3.2005) gesetzlich nicht gestattet, dieses Gerät oder dessen elektrisches/elektronisches Zubehör über den unsortierten Hausmüll zu entsorgen. Stattdessen sind die dafür vorgesehenen kostenlosen Rückgabemöglichkeiten zu nutzen. Bitte informieren Sie sich hierzu bei Ihrer Stadt- oder Gemeindeverwaltung.



INHALT

2

Einleitung

3

Sicherheitshinweise

4

Umweltschutz

5

Inhalt

6 – 7

Überblick Bodenbereich

8 – 10

Herrichten für den Bodenbereich

11 – 23

Anwendung im Bodenbereich

24 – 25

Überblick Überbodenbereich

26 – 27

Herrichten für den Überbodenbereich

27 – 29

Anwendung im Überbodenbereich

30 – 37

Wartung

38 – 39

Störungen

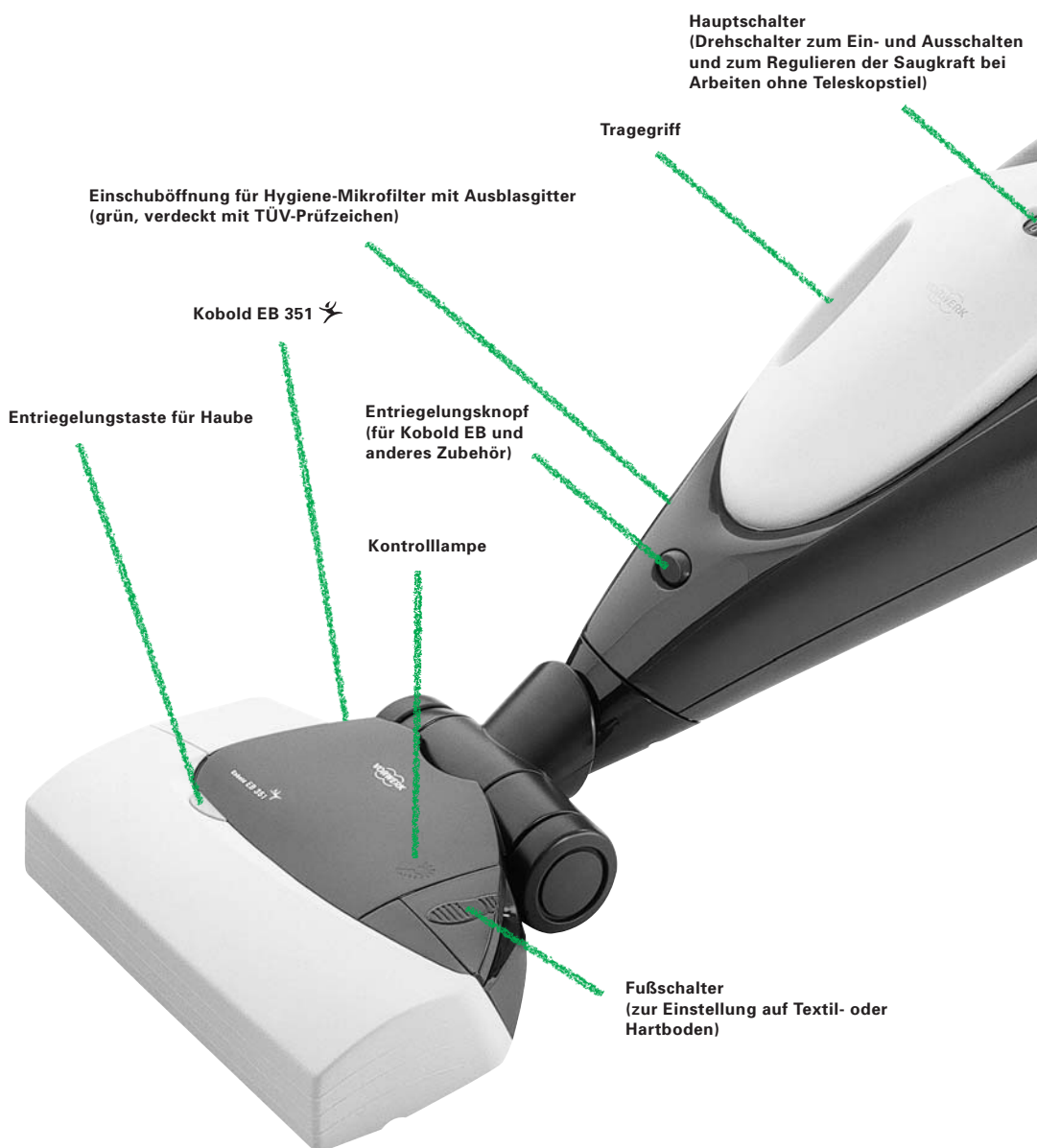
40

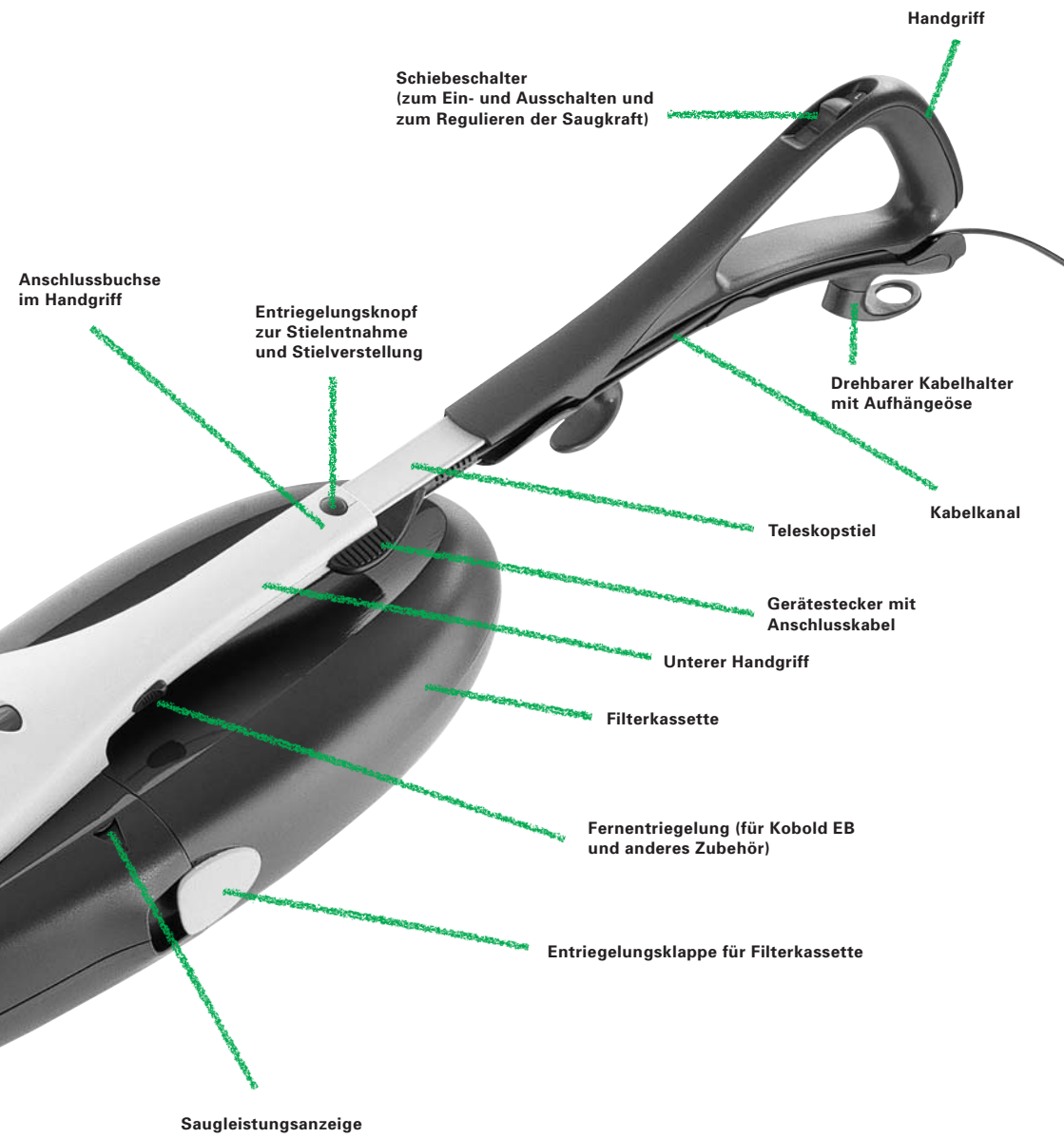
Technische Daten

41 – 43

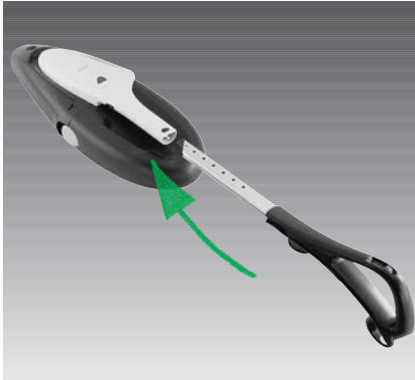
Service

BODENBEREICH

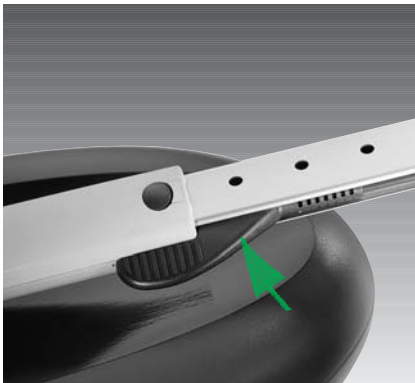




BODENBEREICH



Teleskopstiel einsetzen: Stecken Sie den Teleskopstiel in den unteren Handgriff, bis der Stiel hörbar einrastet.



Kabel befestigen: Schieben Sie den Gerätestecker in die Anschlussbuchse im unteren Handgriff, bis der Stecker einrastet.

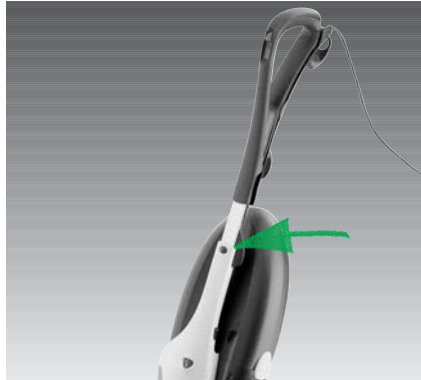


Drücken Sie das Kabel mit der flachen Seite in den Kabelkanal des Teleskopstiels.

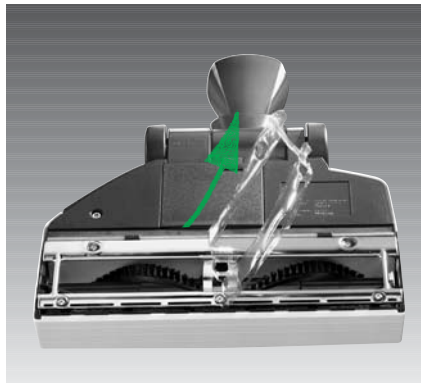


Mit dem Entriegelungsknopf am unteren Handgriff können Sie den Teleskopstiel in der Länge verstellen. So lässt sich der Kobold an verschiedene Körpergrößen der Benutzer anpassen.

Hinweis: Zum Abnehmen des Teleskopstiels drücken Sie den Entriegelungsknopf.



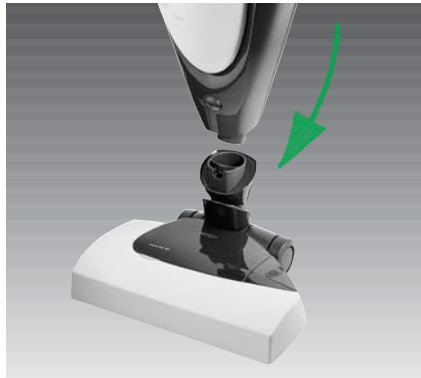
Anschließen der Elektrobürste und anderer Zubehörteile: Ziehen Sie bitte als erstes die blaue Schutzfolie von der Bodenplatte der Elektrobürste ab. Nun schieben Sie den Kobold in den Gelenkstützen der Elektrobürste, bis der Kobold einrastet. Beide Geräte sind jetzt betriebsbereit.



Die Kombidüse und den Pulilux 515 schließen Sie genauso an.

Zu Ihrer Sicherheit:

Schalten Sie den Kobold vor allen Umrüst-, Reinigungs- und Wartungsarbeiten, z. B. das Abnehmen der Elektrobürste Kobold EB 351, immer aus und ziehen Sie den Netzstecker aus der Steckdose. Den Netzstecker dabei bitte nie am Anschlusskabel aus der Steckdose ziehen.



Der Ansaugstutzen Ihres Kobold 135 ist so abgeschrägt, dass Sie groben Schmutz direkt aufsaugen können.



BODENBEREICH



Abnehmen der Elektrobürste und anderer Zubehörteile: Zum Abnehmen des Zubehörs drücken Sie den Entriegelungsknopf unten am Kobold und nehmen das Zubehör ab. Sollten Sie die Fernentriegelung benutzen, stellen Sie das Zubehör auf den Boden, damit es nicht herausfallen kann.



Falls Sie das Gerätekabel komplett herausziehen, denken Sie bitte daran, den Gerätestecker vor dem Gebrauch des Kobold wieder in die dafür vorgesehene Anschlussbuchse einzustecken. Sie befindet sich unten links am Handgriff.



Wollen Sie Zubehör von früheren Modellen an Ihren Kobold 135 anbringen, benötigen Sie unter Umständen einen Adapter.

ELEKTROBÜRSTE

Die Elektrobürste Kobold EB 351 ✂ hat zum besonders gründlichen Teppichreinigen einen eigenen Motor, der die Rundbürsten antreibt.

Die Elektrobürste eignet sich zum Säubern von allen Teppichen, Teppichböden und Hartböden. Bei hoch florigen und locker verarbeiteten Wollteppichen und berberähnlicher Auslegeware kann unter Umständen ein erhöhter Wollabrieb eintreten.

Bürstsaugen textiler Böden: Der Fußschalter muss bündig mit der Haube abschließen. Sollte das nicht der Fall sein, bringen Sie den Fußschalter in diese Position. Dazu müssen Sie ihn mit dem Fuß kurz und kräftig nach unten treten.

Der Motor der Elektrobürste schaltet sich dabei ab, die Rundbürsten drehen sich nicht.

Achtung! Felle und Fransen und wenig strapazierfähige Teppiche (z. B. Seidenteppiche, Teppiche mit in sich **unterschiedlich** verdrehten Fäden [Saxony]) sollten nicht mit der Elektrobürste gesaugt werden.

Saugen von Hartböden: Der Fußschalter muss schräg stehen. Treten Sie ihn dazu so kräftig herunter, bis er in der schrägen Stellung einrastet.

Achtung! Um Beschädigungen von Boden und Gerät zu vermeiden, saugen Sie Hartböden bitte nur in der entsprechenden Einstellung des Fußschalters. Nach dem Saugen bringen Sie den Fußschalter unbedingt in die mit der Haube bündigen Stellung zurück, damit sich die Borsten der Kobold EB 351 ✂ beim Aufbewahren nicht verformen.

Treten Sie den Fußschalter dazu noch einmal fest, aber kurz nach unten.

Mit dem Spezialzubehör **Frischer-Kit** wird die Elektrobürste EB 351 ✂ zu einem Gerät zur Teppichreinigung umgerüstet. In Verbindung mit Vorwerk-Kobosan intensiv besitzen Sie ein perfektes Teppichpflege- und Reinigungssystem.



Zu Ihrer Sicherheit:

Das Kobold Frischer-Kit ist **ausschließlich** zur Verwendung mit trockenen Reinigungspulvern (Vorwerk-Kobosan intensiv und ähnlichen Produkten anderer Hersteller) bestimmt. Das Frischer-Kit darf **keinesfalls mit flüssigen, schaumförmigen oder feuchten Reinigungsmitteln** (Vorwerk-Nadelfilzschnee und ähnlichen Produkten anderer Hersteller) eingesetzt werden (Stromschlaggefahr!!)

DAS TEPPICHREINIGEN MIT DEM FRISCHER-KIT



Bei dieser Methode wird der Teppich zuerst mit der Kobold EB 351 ✂ gründlich abgesaugt, dann wird das Kobosan intensiv auf den Boden verteilt, durch die Kobold EB 351 ✂ mit Frischer-Kit gründlich in den Teppichflor eingearbeitet und anschließend abgesaugt. Hartnäckige Flecken werden mit dem Flecklöser (Kobotex) entfernt.



Das Frischer-Kit ist ein neues Zubehör, das nur zur **Kobold EB 351 ✂** passt. Zusammen mit dem Kobosan intensiv ermöglicht das Frischer-Kit eine wirkungsvolle Reinigung von Textilböden und Teppichen. Vor der Teppichreinigung muss das Frischer-Kit anstelle der Rundbürsten in die EB 351 ✂ eingebaut werden.

Zu Ihrer Sicherheit:

Das Kobold Frischer-Kit ist **ausschließlich** zur Verwendung mit trockenen Reinigungspulvern (Vorwerk-Kobosan intensiv und ähnlichen Produkten anderer Hersteller) bestimmt. Das Frischer-Kit darf **keinesfalls mit flüssigen, schaumförmigen oder feuchten Reinigungsmitteln** (Vorwerk-Nadelfilzschnee und ähnlichen Produkten anderer Hersteller) eingesetzt werden (Stromschlaggefahr!)



Kobosan intensiv eignet sich nicht für Teppiche mit einer Florhöhe über 1,5 cm und nicht für Nadelfilzböden.

Achtung: Vor der Anwendung sollte der Teppich an unauffälliger Stelle auf Verträglichkeit gegenüber Kobosan intensiv geprüft werden.



Der Flecklöser ist ein Mittel, das speziell gegen alle haushaltsüblichen hartnäckigen Flecken auf Teppichen und Teppichböden entwickelt wurde.

Vorwerk-Chemieprodukte erfüllen alle Sicherheitsvorschriften und sind bei sachgemäßer Anwendung ungefährlich.

Hinweis: Soll eine größere Fläche bearbeitet werden, ist es sinnvoll, alle beweglichen Möbel zu entfernen.

Als erstes saugen Sie den Teppichboden mit der Kobold EB 351 ✂ gründlich ab. Anschließend setzen Sie das Frischer-Kit in die Elektrobürste ein. Dazu drücken Sie die gelbe Taste. Die Haube springt auf und lässt sich jetzt leicht aufklappen.

Zu Ihrer Sicherheit:

Schalten Sie das Gerät vor allen Umrüst-, Reinigungs- und Wartungsarbeiten immer aus und ziehen Sie den Netzstecker aus der Steckdose. Den Netzstecker dabei bitte nie am Anschlusskabel aus der Steckdose ziehen.

Ziehen Sie die Rundbürsten an dem weißen bzw. roten Ring aus dem Bürstentunnel heraus.

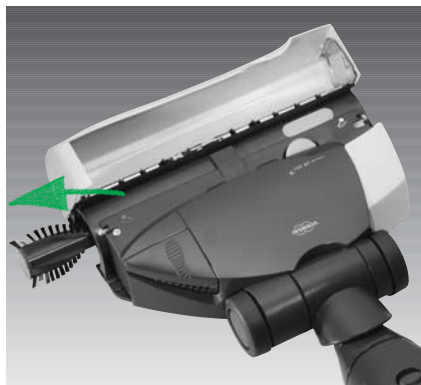
Nun setzen Sie die grünen Kassetten des Frischer-Kits in den Tunnel ein. Die Kassetten müssen dabei bündig mit der Kobold EB 351 ✂ abschließen.

Hinweise:

1. Die Kobold EB 351 ✂ muss sich dabei in der **Einstellung „Teppich“** befinden. Die Einstellung „Hartboden“ darf nicht eingeschaltet sein.
2. Beim Einsetzen des Frischer-Kits darauf achten, dass die Farbe des Pfeiles, der sich auf den Kassetten befindet, derjenigen des Symbols auf der Kobold EB 351 ✂ entspricht (weiß zu weiß, rot zu rot).
3. Die Metallbügel an den Kassetten sind für das Herausziehen gedacht.

Klappen Sie nun die elastische Haube mit beiden Händen zu, bis sie hörbar einrastet.

Die Kobold EB 351 ✂ mit Frischer-Kit ist startklar zur Teppichreinigung.



DAS TEPPICHREINIGEN



Zum Reinigen von Teppichen und Teppichböden streuen Sie das Kobosan intensiv gleichmäßig auf. Ein Beutel reicht für 3–6 m² Teppichfläche, je nach Verschmutzungsgrad.

Hinweis: Der Teppich darf während der Reinigung betreten werden.



Schließen Sie den Staubsauger an das Stromnetz an und schalten ihn ein.

Beim Reinigen mit einem Kobold 130/131 und 135 oder Tiger 252 schaltet die Elektrobürste mit Frischer-Kit den Staubsauger auf Minimalleistung bzw. automatisch aus. Die EB 351 mit dem Frischer-Kit arbeitet im Reinigungsmodus, d. h. der Staubsauger arbeitet das Kobosan intensiv in den Teppich ein.



Kobosan intensiv einarbeiten: Führen Sie die Elektrobürste in nebeneinanderliegenden Bahnen hin und her, danach quer dazu über die mit Kobosan intensiv bestreute Fläche. Arbeiten Sie das Kobosan intensiv je nach Verschmutzungsgrad bis zu 3 Minuten pro m² ein und lassen es dann bei geöffneten Fenstern einwirken. Die Einwirkzeit sollte in etwa eine halbe Stunde betragen, je nach Art des Teppichs und der Zimmertemperatur.

Hinweise: Bearbeiten Sie Fransen nicht mit der Kobold EB 351 ✂ mit Frischer-Kit.

Bei locker verarbeiteten Wollteppichen und berberähnlicher Auslegeware kann unter Umständen ein erhöhter Wollabrieb eintreten.

Achtung! Sollte sich die Kobold EB 351 ✂ selbsttätig abschalten (wird durch das Leuchten der Kontrolllampe angezeigt), siehe Kapitel „Erste Hilfe“.



Zu Ihrer Sicherheit:

Schalten Sie das Gerät vor allen Umrüst-, Reinigungs- und Wartungsarbeiten immer aus und ziehen Sie den Netzstecker aus der Steckdose. Den Netzstecker dabei bitte nie am Anschlusskabel aus der Steckdose ziehen.

Um das Kobosan intensiv, in dem jetzt der Schmutz gebunden ist, mit der Kobold EB 351 ✂ abzusaugen, tauschen Sie das Frischer-Kit wieder gegen die Bürsten. Dazu drücken Sie die gelbe Taste. Die Haube springt auf und lässt sich jetzt leicht aufklappen.

Nun fassen Sie die Kassetten an den Metallbügeln und ziehen sie aus dem Bürstentunnel heraus.



Beim Einsetzen der Rundbürsten achten Sie bitte darauf, dass die Farbe des Ringes jeweils der Farbe des Symbols auf der Kobold EB 351 ✂ entspricht (weiß zu weiß, rot zu rot).

Die Rundbürsten drücken Sie mit einer leichten Drehung auf die Antriebswelle, bis die Bürsten einrasten.



DAS TEPPICHREINIGEN



Klappen Sie nun die elastische Haube mit beiden Händen zu, bis sie hörbar einrastet. Dann kann das Kobosan intensiv mit dem Staubsauger und der Kobold EB 351 ✂ wie gewohnt abgesaugt werden.

Etwa noch im Teppich verbliebene Reste schaden nicht; sie werden mit der Zeit durch die tägliche Pflege abgesaugt.

Achtung! Wechseln Sie die Filtertüte im Staubsauger rechtzeitig. Eine Filtertüte reicht für ein bis zwei Beutel Kobosan intensiv. Abgesaugte Rückstände nicht verbrennen!



Flecken entfernen: Es ist möglich, dass alte Flecken auf dem gereinigten Teppich sichtbar werden oder deutlicher sichtbar hervortreten als vorher. Sie lassen sich fast immer mit Vorwerk-Kobotex entfernen. Gehen Sie nach der Gebrauchsanleitung auf der Flasche vor.

FRISCHER-KIT

Nehmen Sie das Frischer-Kit vor der Reinigung aus der Elektrobürste. Spülen Sie das Frischer-Kit sofort nach Benutzen unter fließendem kaltem oder lauwarmen Wasser aus. Halten Sie die Kassetten so, dass das Wasser nicht direkt in die Antriebsöffnungen laufen kann.



Es ist auch möglich, die Bürsten aus den entsprechenden Kassetten herauszunehmen.

Beim Wiedereinsetzen ist darauf zu achten, dass immer die Bürste mit dem am äußeren Rand befindlichen roten Büschel in die Kassette mit dem roten Pfeil kommt.



Schütteln Sie die Kassetten aus und stellen Sie diese dann zum Trocknen auf die Antriebsöffnung.


Achtung! Niemals Reinigungsmittel, Lösungsmittel oder Alkohol für die Reinigung des Frischer-Kits verwenden.

Das Frischer-Kit darf nicht in der Nähe von Heizkörpern oder in praller Sonne trocknen, da sich der Kunststoff verziehen kann.

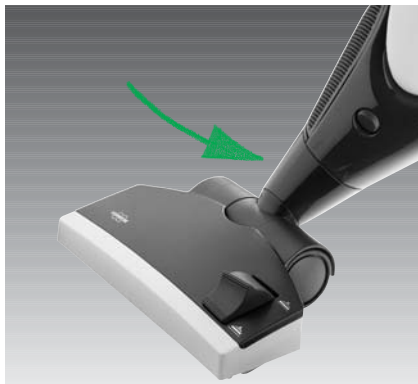
Das Frischer-Kit darf nicht bei Temperaturen unter 0° C verwendet werden, weil die Schmierfähigkeit des Fettes, das sich im Getriebe befindet, nachlässt.



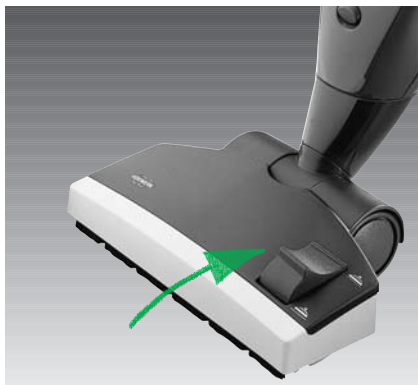
Zu Ihrer Sicherheit:

Das Frischer-Kit niemals in die Kobold EB 351  einbauen, wenn es nicht vollständig trocken ist.

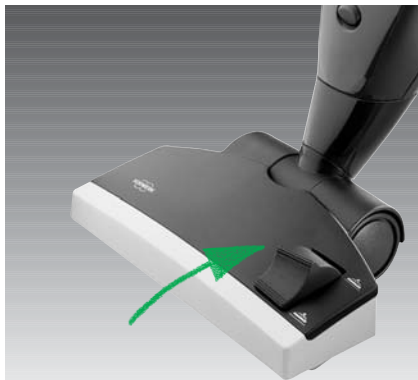
KOMBIDÜSE



Die Kombidüse ist speziell dafür konstruiert, Schmutz von Hartböden zu entfernen. Auch zum Saugen empfindlicher Teppiche ist sie sehr gut geeignet. Selbst schwer zugängliche Stellen lassen sich durch den dreh- und schwenkbaren Gelenkstutzen der Kombidüse erreichen. Dank ihrer flachen Bauweise reinigt sie auch unter Heizungen oder Möbeln mit wenig Bodenfreiheit.



Saugen von Hartböden mit der Kombidüse: Stellen Sie den Fußschalter auf das obere Symbol. Borstenstreifen und Dichtlippe werden ausgefahren.



Saugen empfindlicher Teppiche mit der Kombidüse: Schalten Sie auf das untere Symbol um. Borstenstreifen und Dichtlippe werden versenkt.

Achtung! Um Kratzer auf dem Boden zu vermeiden, saugen Sie nie in dieser Stellung auf Hartböden.

KOBOLD PL 515

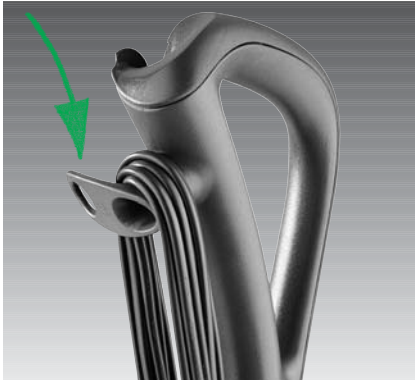
Kobold PL 515:

Wenn Sie Hartböden gründlicher reinigen und sogar bohnen oder polieren wollen, empfiehlt Vorwerk Ihnen den Kobold PL 515, den Pulilux.

Beachten Sie bitte die separate Gebrauchsanleitung für den Kobold PL 515.



BODENBEREICH



Anschließen: Nehmen Sie das Anschlusskabel vom Kabelhalter, indem Sie ihn nach unten drehen. Stecken Sie den Stecker in die Steckdose.



Einschalten und Ausschalten geschieht mit dem Schiebeschalter am Handgriff. Mit dem Schiebeschalter stellen Sie auch die gewünschte Saugleistung ein. Bei jedem Einschalten durchläuft der Kobold als Selbsttest zunächst alle Leistungsstufen bis zur maximalen Leistungsstufe „3“ und stellt sich dann auf die eingestellte Stufe ein. Die Elektrobürste schaltet sich automatisch mit ein oder aus.



Hinweis! Der Hauptschalter am Grundgerät zeigt beim Arbeiten mit dem Teleskopstiel nur die eingestellte Leistung an. Bitte bedienen Sie den Hauptschalter nicht.

Der Kobold 135 ist ein sehr leistungsstarkes Gerät. Deshalb stellen Sie bitte für jeden Boden die optimale Leistung ein.

Falls sich die Elektrobürste auf Ihrem Teppich schwer schieben lässt, haben Sie möglicherweise eine zu hohe Leistungsstufe gewählt. In diesem Fall schalten Sie bitte den Kobold auf Leistungsstufe „1“ herunter. Weitere Informationen finden Sie unter Störungen: „Erste Hilfe“ (Seite 38–39).

Leistungs- Bodenart stufe

1	<ul style="list-style-type: none"> • Läufer • Teppiche • Teppichböden
2	<ul style="list-style-type: none"> • stark verschmutzte Teppichböden
3	<ul style="list-style-type: none"> • Hartboden • Überbodenbereich • spezielle Teppichböden (Nadelfilz, Schlingenware)

Sie säubern Teppiche und Teppichböden mit Kobold und Elektrobürste am effektivsten durch langsames Vorschieben und Zurückziehen. Dabei genügt schon ein zweimaliges Hin- undherbewegen zur Reinigung. Die Elektrobürste saugt vorn und an den Seiten bis zum Rand.

Hinweis: Damit keine Streifen an Wänden und Möbeln entstehen, fahren Sie beim Staubsaugen bitte nicht zu fest dagegen oder an ihnen entlang.

Teppichkanten sollten Sie nur parallel zur Kante absaugen.

Achtung! Lassen Sie das Gerät nie länger auf einer Stelle arbeiten, sonst könnte der Teppich beschädigt werden.

Wenn Sie Teppichfransen absaugen wollen, sollten Sie die Elektrobürste nur rückwärts vom Teppich weg über die Fransen ziehen.



BODENBEREICH



Auch zum Säubern von Hartböden, Nadelfilz, Schlingenware und stark verschmutzten Teppichböden ist die Elektrobürste gut geeignet. Verwenden Sie hierfür die Leistungsstufe „3“. Um diese Stufe einzustellen, drücken Sie den Schiebeschalter gegen einen leichten Widerstand nach unten, bis die Zahl „3“ zu sehen ist. Grober Schmutz lässt sich am besten aufsaugen, wenn Sie die Elektrobürste rückwärts darüber ziehen.

Achtung! Denken Sie bitte außerdem daran, Hartböden nur in der entsprechenden Einstellung des Fußschalters der Elektrobürste zu saugen. Sie vermeiden so Beschädigungen an Boden und Gerät.



Schwierige Stellen erreicht die Elektrobürste problemlos wegen ihres dreh- und kippbaren Gelenkstutzens.



Zum Saugen unter Möbeln mit wenig Bodenfreiheit schwenken Sie beide Geräte ganz flach auf den Boden.

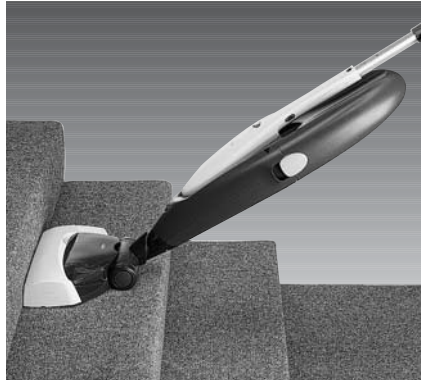
Zu Ihrer Sicherheit:

Fahren Sie mit der Elektrobürste nie über das Anschlusskabel, es könnte beschädigt werden.

Zu Ihrer Sicherheit:

Greifen Sie beim Arbeiten nicht unter das Gerät. Die rotierenden Bürsten könnten Sie verletzen.

Ihr Kobold lässt sich an die verschiedensten Arbeitsbedingungen und die Körpergröße des Benutzers anpassen: durch Verstellen oder Abnehmen des Teleskopstiels. Lösen Sie zu diesem Zweck zuerst das Geräte Kabel aus dem Kabelkanal. Nehmen Sie dann den Teleskopstiel ab. Falls sich dabei der Gerätestecker löst, stecken Sie ihn bitte wieder in den unteren Handgriff. Benutzen Sie den dortigen Hauptschalter. Ohne Teleskopstiel können Sie z. B. Treppenstufen bequem saugen.



Parken: In der Parkposition schaltet sich die Elektrobürste selbst ab. So können Sie den Saugvorgang kurz unterbrechen, um z. B. etwas zur Seite zu stellen oder aufzuheben, ohne den Kobold auszuschalten. Der Kobold bleibt in der gewählten Leistungsstufe. Kobold 135 und Kobold EB 351 ✂ können zusammen frei stehen. Dazu stellen Sie den Staubsauger aufrecht, bis der Gelenkstutzen einrastet.



Achtung: Achten Sie unbedingt darauf, dass das Kabel keine Stolperfalle bildet und der Teleskopstiel gerade nach vorne zeigt, sonst könnten die Geräte umkippen.

Transportieren: In der Parkposition lassen sich Kobold und Elektrobürste bequem transportieren. Einfach ankippen und rollen. Zum Weitersaugen müssen Sie nur die Elektrobürste mit dem Fuß auf den Boden drücken.



ÜBERBODENBEREICH





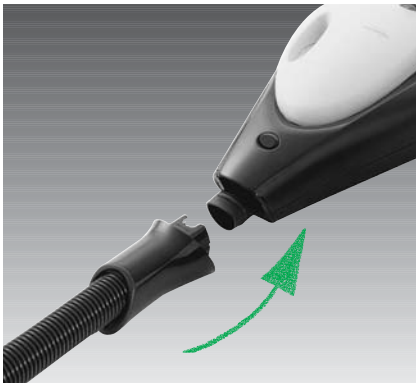
Teleskoprohr, ausziehbar

Variodüse, mehrfach verstellbar,
mit Aufsteckbürste und
Bohrstaubdüse

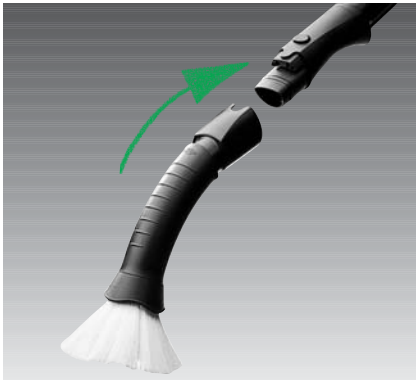
ÜBERBODENBEREICH



Gerätestecker anschließen: Zum Arbeiten im Überbodenbereich stecken Sie den Gerätestecker – falls Sie diesen zusammen mit dem Stiel entnommen haben – in die dafür vorgesehene Anschlussbuchse am Gerät, bis der Stecker einrastet. Die Buchse befindet sich oben links am Handgriff des Kobold.



Saugschlauch anschließen: Schieben Sie den Saugschlauch auf den Ansaugstutzen des Kobold, bis das Anschlussstück hörbar einrastet.



Zubehör anschließen: Stecken Sie das gewünschte Zubehör auf den Handgriff des Saugschlauches, bis es hörbar einrastet.



Einschalten und Ausschalten: Mit dem Hauptschalter an Ihrem Kobold können die gewünschten Stufen von „1“ (optimal für die meisten Teppiche) bis „3“ (für Hartböden, Nadelfilz und Schlingenware) durch Drehen eingestellt werden.

Auch für den Überbodenbereich empfehlen wir die Leistungsstufe „3“.

Anbringen des Tragegurtes: Haken Sie den Tragegurt in die dafür vorgesehenen Gurtösen ein. Die Ösen befinden sich im Bereich des Hygienemikrofilter-Ausblasgitters und rechts an der Oberseite.



Textile Gewebe sowie Polster und Matratzen befreien Sie mit der Textildüse von Haaren, Fäden und Fusseln.



Speziell zur Pflege von Polstermöbeln wurde der Kobold PB (Polsterboy) entwickelt. Neben dem Absaugen sorgt er dank eines Motors, der eine Rundbürste antreibt, für ein gründliches Ausbürsten der Polsterflächen.



Hinweis: Für ein optimales Ergebnis sollte die Saugöffnung beim Arbeiten vollständig auf dem Polsterstoff aufliegen und mit einer mittleren Saugleistungsstufe gesaugt werden.

Zum Absaugen von Falten und Knöpfen stellen Sie den Schieber auf „Fugen saugen“.

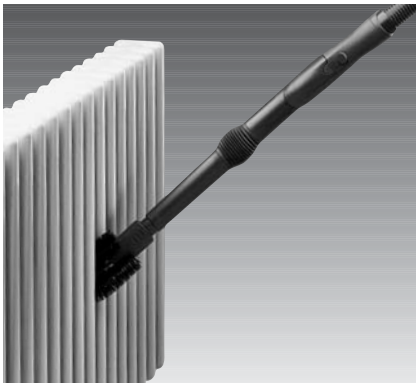


Beachten Sie bitte die separate Gebrauchsanleitung für den PB 420.

ÜBERBODENBEREICH



Staub aus Fugen und Ritzen, in Polstern und Matratzen, zwischen Möbeln und Ähnlichem saugt die Variodüse gründlich ab. Ihre beiden Gelenke lassen sich vielfach verstellen und machen damit das Arbeiten besonders bequem.



Zum Entstauben von Heizkörpern, Jalousielamellen und Ähnlichem benutzen Sie die spezielle Aufsteckbürste zur Variodüse.



Bohrstaub direkt vor Ort absaugen: Schalten Sie dazu Ihren Kobold ein und platzieren Sie die Bohrstaubdüse um das vorgesehene Bohrloch – sie saugt sich an der Wand fest.



Softdüse: Zum sanften Staubwedeln ziehen Sie das Außenrohr vom Borstenkranz weg.

Für energisches Staubwischen schieben Sie das Außenrohr nach vorn über die Borsten.

Schwer zugängliche Stellen erreichen Sie mit dem Teleskoprohr und seinem abgewinkelten drehbaren Ansaugstutzen (mit vier Rasterstellungen). Das Teleskoprohr lässt sich durch Auseinanderziehen verlängern.

Achtung! Schalten Sie die Lampe vor der Reinigung aus, da sonst der Borstenkranz angeschmolzen werden könnte.



Für sanftes Staubwedeln bis zum energischen Staubwischen eignet sich die Softdüse – in 10 Stufen einstellbar.

Mit der Softdüse entstauben Sie Möbel und Bücher, Bilderrahmen, Phonogeräte und profilierte Oberflächen.



In Verbindung mit der Textildüse lassen sich z. B. Vorhänge ganz oben unter der Decke schonend und gründlich reinigen.



FILTERTÜTEN



Die Filtertüte besteht aus einem besonders leistungsstarken Material, das für eine lange und gleich bleibende Saugleistung sorgt. Dadurch hält die Filtertüte länger als eine Papiertüte. In der Tüte befinden sich Aktiv-Geruchsperlen, die als Geruchsfilter dienen. Diese Perlen nehmen den Geruch direkt dort auf, wo er entsteht.

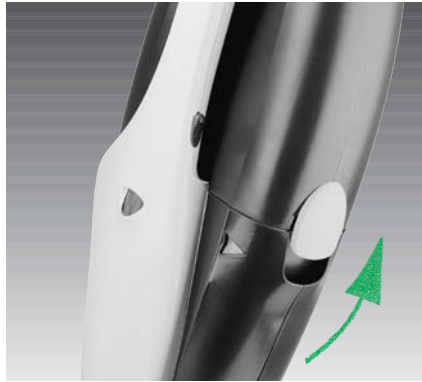


Ist das Feld der Saugleistungsanzeige vollständig gelb ausgefüllt, sind die Poren der Filtertüte verstopft. Die Saugleistung sinkt so stark, dass die Tüte gewechselt werden muss. Auch wenn der Kobold ungewöhnlich laut ist, sollte die Filtertüte gewechselt werden.

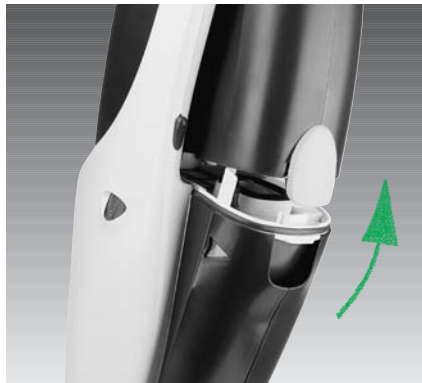
Hinweis:

Bei langem Saugen mit verstopfter Filtertüte kann der Kobold wegen Überhitzung in eine höhere Leistungsstufe schalten. Die Leistung lässt sich dann nicht mehr regulieren. Ein Luftventil öffnet sich automatisch und lässt Luft in das Motorinnere. Dadurch wird die Saugleistung stark herabgesetzt, und der Kobold wird lauter. Erst nach Abkühlen des Motors und Einsetzen einer neuen Filtertüte lässt sich die Leistung nach erneutem Einschalten regulieren.

Wechseln der Filtertüte: Ziehen Sie an der gelben Entriegelungstaste.



Öffnen Sie das Gerät und klappen Sie die Filterkassette zur Seite.

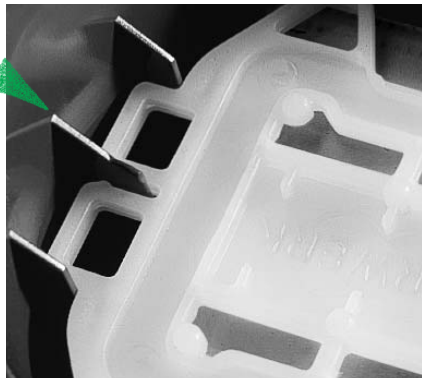


Ziehen Sie die Tüte an der Kunststoffplatte heraus und werfen Sie die Tüte weg.

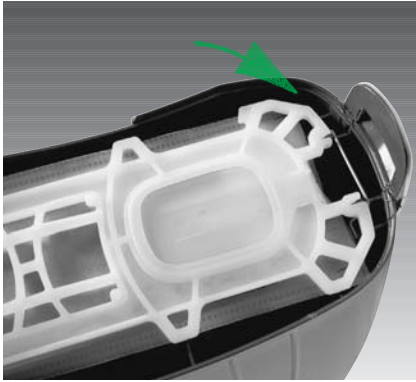
Achtung: Benutzte Tüten nicht wiederverwenden. Durch die verstopften Poren verliert der Kobold an Leistung und kann überhitzen.



Zum Einlegen einer neuen Filtertüte legen Sie die Kunststoffplatte der Tüte zunächst in die Aufnahme an der Innenseite.



FILTERTÜTEN



Drücken Sie die Kunststoffplatte der Tüte unter den Drahtbügel, bis die Platte hörbar in der Filterkassette einrastet.



Drücken Sie den Dovina-Duftchip in die Kunststoffplatte der Filtertüte.



Klappen Sie die Filterkassette zurück auf den Motorkopf. Achten Sie darauf, dass sie fest einrastet. Dabei wird die Saugleistungsanzeige automatisch zurückgesetzt. Sie ist jetzt wieder grün.

Unser Tipp: Bestellen Sie Filtertüten und den Dovina-Duftchip rechtzeitig nach. Infos unter „Nachbestellen“.

Zu Ihrer Sicherheit:

Schalten Sie den Kobold vor allen Umrüst-, Reinigungs- und Wartungsarbeiten immer aus und ziehen Sie den Netzstecker aus der Steckdose. Den Netzstecker dabei bitte nie am Anschlusskabel aus der Steckdose ziehen.

Hinweis: Ist die Saugleistung herabgesetzt, überprüfen Sie unbedingt die Filtertüte, den Motorschutzfilter und den Hygiene-Mikrofilter und beachten Sie unsere Handhabungshinweise.

MOTORSCHUTZFILTER

Der Motorschutzfilter ist wichtig für die Langlebigkeit Ihres Gerätes. Er schützt den Motor vor Verschmutzung und kann bei Bedarf gereinigt werden. Der Filter muss nicht gewechselt werden.

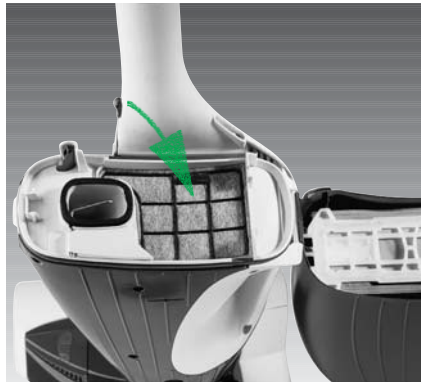
Ausnahme: Falls die Filtertüte platzt oder der Motorschutzfilter stark verunreinigt ist, sollten Sie ihn reinigen oder sogar wechseln. Sie können ihn entweder durch leichtes Ausklopfen oder unter dem Wasserhahn reinigen.

Reinigung: Nehmen Sie den Motorschutzfilter heraus. Dazu öffnen Sie das Gerät und klappen die Filterkassette vom Motorkopf zur Seite. Direkt neben der Öffnung für den Luftstrom finden Sie den Motorschutzfilter. Wenn der Motorschutzfilter verdreht ist, sollten Sie auch den Hygiene-Mikrofilter überprüfen. Einzelheiten dazu finden Sie unter der Überschrift „Hygiene-Mikrofilter“ (Seite 34).

Zu Ihrer Sicherheit:

! Achten Sie unbedingt darauf, dass Sie den Motorschutzfilter niemals einsetzen, wenn er noch feucht ist. Um dem Motor nicht zu schaden, dürfen Sie niemals ohne Motorschutzfilter saugen.

Beim Einlegen des Motorschutzfilters achten Sie bitte darauf, dass Sie ihn entsprechend seiner Form genau platzieren, damit keine Luft an ihm vorbeiströmt. Danach klappen Sie die Filterkassette wieder zurück auf den Motorkopf.



HYGIENE-MIKROFILTER



Besonders für Hausstaub-Allergiker, aber auch für Nichtallergiker zur Vorbeugung ist der Hygiene-Mikrofilter wichtig. Er sorgt dafür, dass die ausgeblasene Luft sauberer als die Raumluft ist. Wechseln Sie ihn nach Verbrauch einer ganzen Filtertütenpackung aus (nach ca. zwölf Monaten). Ein verschmutzter Filter kann die Motorleistung beeinträchtigen. Wechseln Sie den Hygiene-Mikrofilter auch bei außergewöhnlicher Verschmutzung, wenn z. B. die Filtertüte geplatzt ist, der Motorschutzfilter stark verschmutzt ist oder Sie aus Versehen ohne Filtertüte gesaugt haben.



Wechseln des Hygiene-Mikrofilters:

Fassen Sie mit dem Zeigefinger in die dafür vorgesehene Mulde des Ausblasgitters rechts an Ihrem Gerät.

Heben Sie die Klappe ab und ziehen Sie den Hygiene-Mikrofilter an der Lasche heraus.



Hinweis: Am Kobold kann ein Aufkleber angebracht werden, auf dem das Datum der ersten Inbetriebnahme des Hygiene-Mikrofilters eingetragen werden kann. So können Sie ganz einfach sehen, wann Sie den Hygiene-Mikrofilter wechseln müssen.



Den neuen Filter schieben Sie bis zum Anschlag in die Einschuböffnung, hängen das Ausblasgitter unten in die Nut an der rechten Seite des Gerätes und drücken es fest, bis es einrastet.

Die Filtertüte, die Dovina-Duftchips und den Hygiene-Mikrofilter können Sie selbstverständlich mit dem normalen Hausmüll entsorgen.

ELEKTROBÜRSTE

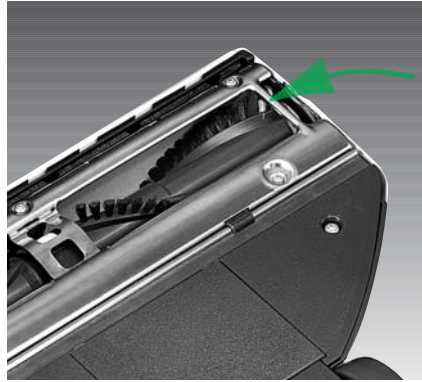
Bürstwirkung prüfen: Kontrollieren Sie von Zeit zu Zeit, ob die schwarzen Borstenbüschel noch länger sind als die roten Einzelbüschel. Falls nicht, sollten Sie die Rundbürsten auswechseln, da sie keine Bürstwirkung mehr haben und unter Umständen die Teppiche sogar beschädigen könnten.

Zu Ihrer Sicherheit:

Schalten Sie den Kobold vor allen Umrüst-, Reinigungs- und Wartungsarbeiten immer aus und ziehen Sie den Netzstecker aus der Steckdose. Den Netzstecker dabei bitte nie am Anschlusskabel aus der Steckdose ziehen.

Zu Ihrer Sicherheit:

Greifen Sie nicht in die Elektrobürste, bevor diese vom Kobold getrennt ist.



Auswechseln der Rundbürsten: Dazu nehmen Sie die Elektrobürste vom Kobold ab und drücken die gelbe Taste. Die Haube schnappt auf und lässt sich leicht aufklappen.

Jetzt ziehen Sie die Rundbürsten an dem weißen bzw. roten Ring aus dem Bürstentunnel heraus. Die neuen Rundbürsten drücken Sie mit einer leichten Drehung auf die Antriebswelle, bis sie einrasten. Achten Sie darauf, dass die Bürsten immer den farbigen Symbolen zugeordnet sind (weiß zu weiß, rot zu rot). Wechseln Sie immer beide Rundbürsten.



ELEKTROBÜRSTE



Klappen Sie nun die elastische Haube mit beiden Händen vorsichtig zu, bis sie hörbar einrastet.

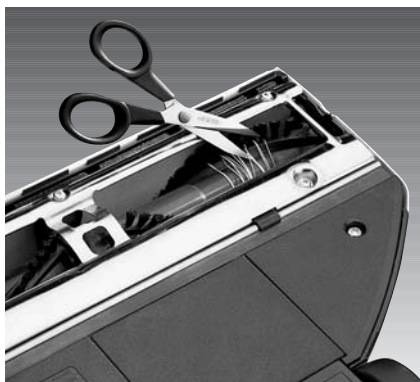
Hinweis: Lässt sich die Haube nicht schließen, sind die Rundbürsten nicht weit genug eingeschoben.

Nachbestellen:

Bestellen Sie die Rundbürsten rechtzeitig nach. Näheres dazu finden Sie am Ende dieser Gebrauchsanweisung unter „Nachbestellen“.



Kontrollieren Sie hin und wieder die Unterseite, damit Gerät und Boden keinen Schaden nehmen. Haben sich z. B. Steinchen in den Frontdüsen festgesetzt, können Sie diese Gegenstände am besten mit einem spitzen Gegenstand, z. B. Schraubendreher, entfernen.



Haben sich Fäden um die Rundbürsten gewickelt, können Sie diese einfach mit einer Schere zerschneiden.

Bei stärkeren Umwicklungen ist es jedoch besser, wenn Sie die Bürsten herausnehmen und dann die Fäden entfernen.

SONSTIGES ZUBEHÖR

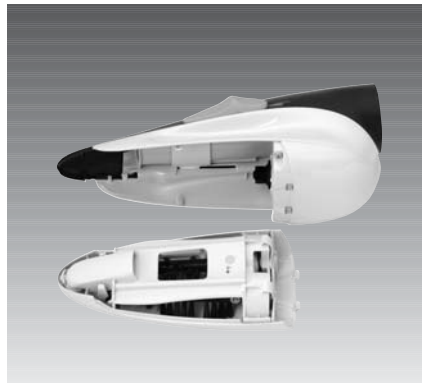
Zu Ihrer Sicherheit:

Die Anschlüsse des Saugschlauchs dürfen nie feucht gereinigt werden.

Zur Aufbewahrung sollte der Schlauch nicht an nur einem Punkt aufgehängt werden. Auf keinen Fall scharf knicken.



Kobold PB reinigen: Ziehen Sie den Polsterboy vom Saugschlauch ab. Zum Reinigen des Polsterboys fassen Sie den Saugschuh an den Griffrielen an der Fugendüse, um den Saugschuh nach unten abzuziehen. Nun können Sie das Gerät abbürsten und trocken abwischen.



Achtung! Kontrollieren Sie hin und wieder den Saugschuh, ob sich Fäden um die Rundbürste gewickelt haben. Wenn dies der Fall ist, zerschneiden Sie sie einfach mit einer Schere. Achten Sie beim späteren Aufschieben des Saugschuhs darauf, dass die Nasen zuerst eingesetzt werden und der Saugschuh wieder richtig fest sitzt.



Zu Ihrer Sicherheit:

Reinigen Sie den Kobold PB auf keinen Fall mit Wasser.

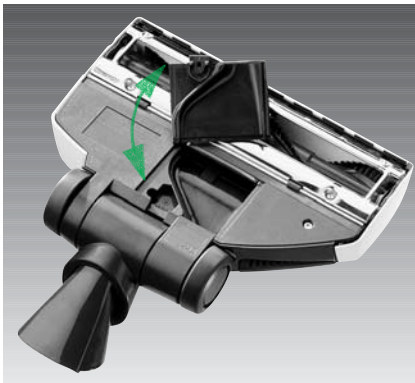
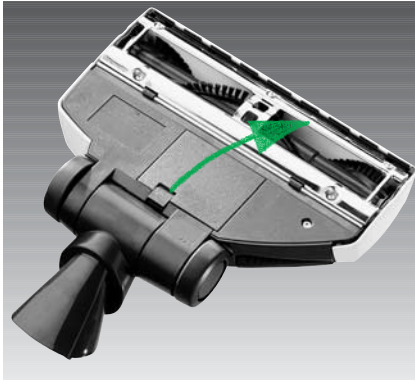
Textilbürste säubern: Ziehen Sie den Saugschuh an einer Seite ab. Nach der Reinigung setzen Sie den Saugschuh erst an der hinteren Kante ein und drücken ihn dann leicht nach vorn, bis er einrastet.



Softdüse: Die Softdüse hat einen waschbaren Borstenkranz.

Hinweis: Waschen Sie den Borstenkranz der Softdüse von Hand in kaltem Wasser mit etwas Feinwaschmittel. Achten Sie darauf, dass er vor dem Saugen wieder völlig trocken ist.

ERSTE HILFE



Zu Ihrer Sicherheit:

Schalten Sie den Kobold vor allen Umrüst-, Reinigungs- und Wartungsarbeiten immer aus und ziehen Sie den Netzstecker aus der Steckdose. Den Netzstecker dabei bitte nie am Anschlusskabel aus der Steckdose ziehen.

Zur Kontrolle der Elektrobürste öffnen Sie die Klappe an der Unterseite und nehmen diese ab. Eine Verstopfung lässt sich meist leicht erkennen und schnell beseitigen. Vielleicht ist es dabei nötig, auch den Gelenkstutzen frei zu machen. Verwenden Sie dazu einen geeigneten Gegenstand (z. B. Schraubendreher).

Anschließend setzen Sie die Klappe wieder ein und drücken sie zu.

Die Kobold EB 351 ✂ ist zu laut: Kontrollieren Sie, ob sich im Bereich der Rundbürsten ein Gegenstand verfangen hat, und entfernen Sie ihn.

Die Elektrobürste lässt sich schwer schieben: Möglicherweise haben Sie eine zu hohe Leistungsstufe eingestellt. Das kann zum Beispiel auf Feinvelours der Fall sein. Dann stellen Sie den Schiebeschalter am Handgriff des Kobold 135 auf eine niedrigere Stufe („1“ = optimale Einstellung für die meisten Teppiche). Falls sich die Elektrobürste weiterhin schwer bewegen lässt, klappen Sie die Haube auf (siehe „Auswechseln der Rundbürste“).

Die Kobold EB 351 ✂ hat einen gelben Schieber, der 3 Löcher verdeckt. Je mehr Löcher geöffnet sind, desto leichter lässt sich der Vorwerk-Staubsauger schieben. Bitte beachten Sie aber, dass sich dadurch die Saugleistung verringert.

Deutlich nachlassende Leistung oder zu lautes Arbeitsgeräusch des Kobold: Wahrscheinlich ist der Luftweg verstopft. Zur Behebung der Verstopfung reicht in vielen Fällen schon das Auswechseln der Filtertüte, siehe Seite 30 und 31.

Hinweis: Bei langem Saugen mit verstopfter Filtertüte kann der Kobold auf Grund von Überhitzung in eine höhere Leistungsstufe schalten. Er lässt sich dann nicht mehr regulieren. Ein Luftventil öffnet sich automatisch und lässt Luft in das Motorinnere. Dadurch wird die Saugleistung stark herabgesetzt, und der Kobold wird lauter. Erst nach Abkühlen des Motors und Einsetzen einer neuen Filtertüte lässt sich die Leistung nach erneutem Einschalten regulieren. Wenn die Filtertüte nicht verstopft ist, kontrollieren Sie den Saugkanal des Kobold und die Elektrobürste.



Selbsttätiges Abschalten der Elektrobürste: Leuchtet die Kontrolllampe, weist das auf eine Blockierung hin.



Bei einer Blockierung schalten Sie den Kobold bitte aus und entfernen das eingesaugte Objekt. Nach dem Wiedereinschalten können Sie weitersaugen.

Hinweis: Bei allzu häufigem Blockieren kann die Ursache auch in der Beschaffenheit des Teppichs liegen.



Kobold 135 (Staubsauger)

Gerätekennzeichen



elektrisch und
mechanisch
sicher



schutz-
isoliert



elektro-
magnetisch
verträglich

Motor: wartungsfreier Universalmotor, kugellagert, elektronische Leistungssteuerung, mit Schutzwiderstand (NTC) abgesichert, Nenndrehzahl 37 500 U/min max.

Gebälse: einstufiges Radialgebläse

Gehäuse: hochwertiger recycelbarer Kunststoff, ca. 120 cm hoch (inkl. Stiel)

Anschlusswerte: für 230 Volt Wechselstrom, Nennleistung 900 Watt, mit Zusatzgeräten max. 1300 Watt, Aktionsradius 7,0 m nach DIN IEC 60 312

Saugwerte (Mittelwerte): für komplettes Gerät ohne Düse: max. Unterdruck 240 mbar (ungedrosselt), max. Luftmenge 42 l/s, max. Saugleistung 260 Watt, max. Wirkungsgrad 29 %

Filtertüten-Volumen: 3,5 l nach DIN IEC 60 312

Staubemission: ca. 0,0001 mg/m³ nach DIN IEC 60 312

Geräuschemission: 78 dBA mit Kobold EB 351 ✈ (arbeitsplatzbezogen, gemessen unter Freifeldbedingungen auf Teppich) bei 900 Watt nach DIN 45 635

Gewicht: 3,62 kg für das Gerät ohne Düsen

Kobold EB 351  (Elektrobürste)**Gerätekennezeichen**elektrisch und
mechanisch
sicherschutz-
isoliertelektro-
magnetisch
verträglich**Motor:** wartungsfreier Universalmotor**Getriebeeinheit:** wartungsfreier Zahnriemen-Antrieb**Rundbürste:** wartungsfrei gelagert, 5 800 U/min, automatisch nachstellend,
austauschbar. Arbeitsbreite 300 mm, Säuberungsabstand an Wänden:
rechts, links und frontal 0 cm**Gehäuse:** hochwertiger recycelbarer Kunststoff, ca. 67 mm hoch.
Bodenplatte Edelstahl rostfrei**Anschlusswerte:** für 230 Volt Wechselstrom (unter 187 Volt Funktionsverlust),
Nennleistung 100 WattNur in Verbindung mit Vorwerk-Staubsaugern verwendbar.
Anschluss über Steckverbindung**Geräuschemission:** 78 dBA mit Kobold 135 (arbeitsplatzbezogen,
gemessen unter Freifeldbedingungen auf Teppich)**Gewicht:** 1,9 kg**Wir behalten uns Änderungen an Konstruktion, Ausführung, Ausstattung und
Farbe bei Gerät und Zubehör vor.**

NACHBESTELLEN

Sie haben ein Qualitätsprodukt von Vorwerk erworben. Damit Sie auch in Zukunft mit Ihrem Vorwerk-Gerät so zufrieden sind wie am ersten Tag, empfehlen wir Ihnen, unsere Nachbestell-Möglichkeiten für Pflegemittel und Verbrauchsteile rechtzeitig zu nutzen.

Das Nachbestellen hat Vorwerk leicht gemacht:

persönlich – bei Ihrem Vorwerk-Fachberater

per Post – ganz einfach mit den vorbereiteten Nachbestellkarten. Die Karten finden Sie in der Mitte der Gebrauchsanleitung, oder sie wurden Ihnen mit der Rechnung zugesandt.

Wenn's mal eilt!



Telefon 0 180 5 377 277

Telefax 0 180 5 254 959

(0,12 €/Min. bundesweit

aus dem Festnetz der Deutschen Telekom)



www.vorwerk-kobold.de

Montags bis freitags von 8.00 bis 20.30 Uhr und samstags von 8.00 bis 14.00 Uhr.

INFORMATIONEN/VERTRAGSFRAGEN

Sie möchten mehr über Vorwerk-Elektrogeräte oder auch über unsere Einbauküchen erfahren? Dann wenden Sie sich doch einfach an unseren Kundenservice:



Telefon 0 180 5 377 277

Telefax 0 180 5 254 959

(0,12 €/Min. bundesweit

aus dem Festnetz der Deutschen Telekom)



www.vorwerk-kobold.de

Montags bis freitags von 8.00 bis 20.30 Uhr und samstags von 8.00 bis 14.00 Uhr.

TECHNISCHER KUNDENSERVICE

Sollten sich trotz sorgfältiger Behandlung des Gerätes irgendwelche Störungen ergeben oder Sie Zubehör benötigen, wenden Sie sich bitte an das nächstgelegene **Service-Center**.

Die jeweiligen Öffnungszeiten erfahren Sie unter dieser Telefonnummer.



Telefon 0 180 5 32 05 32

Telefax 0 180 5 25 85 28

(0,12 €/Min. bundesweit

aus dem Festnetz der Deutschen Telekom)



www.vorwerk-kobold.de

Montags bis freitags von 8.00 bis 20.30 Uhr und samstags von 8.00 bis 14.00 Uhr. In unseren Service-Centern reparieren wir Ihre Vorwerk-Raumpflegeprodukte auch noch 10 Jahre nach Lieferung.

SERVICE-CENTER

01067 Dresden –

Freiberger Straße 33, Tel. 03 51-4 82 03 11

02826 Görlitz –

Jakobstr. 33, Tel. 0 35 81-40 91 56

03130 Spremberg –

Am Markt 5, Tel. 0 35 63-60 46 30

04129 Leipzig – Delitzscher Str. 68

(Eutritzscher Zentr.), Tel. 03 41-9 04 89 12

04720 Döbeln –

Bahnhofstr. 12, Tel. 0 34 31-61 46 46

06112 Halle –

Leipziger Chaussee 147, Tel. 03 45-58 29 93 18

06333 Hettstedt –

Untere Bahnhofstr. 10, Tel. 0 34 76-81 40 70

06712 Zeitz –

Domherrenstr. 5, Tel. 0 34 41-2 26 84 80

06844 Dessau –

Goethestr. 8, Tel. 03 40-2 20 16 11

07747 Jena –

Brüsseler Str. 5, Tel. 0 36 41-2 08 89 26

08056 Zwickau –

Moritzstr. 3, Tel. 03 75-21 38 14

08527 Plauen –

Hegelstr. 64, 2. Eingang, Tel. 0 37 41-1 46 94 64

09113 Chemnitz –

Leipziger Str. 137, Tel. 03 71-3 30 50 18

10247 Berlin –

Frankfurter Allee 46a, Tel. 0 30-74 07 85 00

10709 Berlin –

Kurfürstendamm 92, Tel. 0 30-31 51 97 55

10711 Berlin-Wilmersdorf –

Karlsruher Straße 4, Tel. 0 30-89 54 13 04

14776 Brandenburg –

Kirchhofstr. 1-2, Tel. 0 33 81-2 09 94 31

14974 Ludwigsfelde –

Potsdamer Str. 33, Tel. 0 33 78-80 48 10

15517 Fürstenwalde –

Tränkeweg 13, Tel. 0 33 61-69 31 51

16244 Schorfheide –

Brückenstr. 13, Tel. 0 33 35-32 69 04

16567 Schönfließ-Bieselheide –

Traubeneichenstr. 66, Tel. 03 30 56-42 72 65

16909 Wittstock –

Uetersener Str. 7, Tel. 0 33 94-43 33 31

18057 Rostock –

Stampfmüllerstr. 41, Tel. 03 81-2 52 36 22

19055 Schwerin –

Werderstr. 69/71, Tel. 03 85-5 21 37 13

20097 Hamburg –

Heidenkampsweg 43-45, Tel. 0 40-24 87 49 17

22081 Hamburg (Barmbek-Süd) –

Holsteinischer Kamp 1, Tel. 0 40-21 00 78 12

23701 Eutin –

Freischützstr. 7, Tel. 0 45 21-7 76 18 86

23843 Bad Oldesloe –

Bahnhofstr. 1-2, Tel. 0 45 31-67 06 03

24103 Kiel –

Exerzierplatz 9, Tel. 04 31-9 90 48 47

25451 Quickborn –

Carl-Zeiss-Str. 3, Tel. 0 41 06-6 28 58 17

26639 Wiesmoor –

Am Markt 4, Tel. 0 49 44-9 15 78 37

27580 Bremerhaven –

Dr.-Franz-Mertens-Str. 2a, Tel. 04 71-98 18 95 16

28307 Bremen –

Arberger Heerstr. 90, Tel. 04 21-4 84 37 91

29221 Celle –

Hannoversche Str. 43, Tel. 0 51 41-74 02 34

SERVICE-CENTER

30159 Hannover –

Lange Laube 2, Tel. 05 11-1 23 59 23 11

31275 Lehrte –

Burgdorfer Str. 10a, Tel. 0 51 32-82 35 20

31655 Stadthagen –

Breslauer Str. 2-4, Tel. 0 57 21-92 85 47

32423 Minden –

Marienwall 9, Tel. 05 71-2 60 64

32683 Barntrup –

Försterweg 12, Tel. 0 52 63-9 54 88 10

33602 Bielefeld –

Niederwall 47, Tel. 05 21-5 21 98 51

34253 Lohfelden –

Waldauer Weg 86, Tel. 05 61-4 00 67 97

34497 Korbach –

An der Kuhbach 2, Tel. 0 56 31-5 01 69 36

35398 Gießen –

Friedrich-List-Str. 1, Tel. 06 41-96 61 07 02

35781 Weilburg –

Konrad-Adenauer-Str. 2, Tel. 0 64 71-3 79 09 70

36039 Fulda –

Schlitzer Straße 87, Tel. 06 61-25 05 53 67

37154 Northeim –

Breslauer Str. 25, Tel. 0 55 51-9 09 93 80

38112 Braunschweig –

Porschestr. 50, Tel. 05 31-23 17 01 36

39112 Magdeburg –

Halberstädter Str. 47, Tel. 03 91-72 79 90

39576 Stendal –

Breite Str. 9, Tel. 0 39 31-4 18 89 39

40880 Ratingen –

Holterkamp 18, Tel. 0 21 02-7 70 08 20

41460 Neuss –

Breslauer Straße 1, Tel. 0 21 31-27 79 41

42103 Wuppertal –

Steinbecker Meile 16, Tel. 02 02-2 65 53 14

42270 Wuppertal –

Mühlenweg 17-37, Tel. 02 02-5 64 15 24

44139 Dortmund –

Hohe Str. 1, Tel. 02 31-5 89 79 10 12

45326 Essen –

Krablerstr. 125, Tel. 02 01-27 98 96 67

45891 Gelsenkirchen –

Emschermulde 7, Tel. 02 09-3 89 14 08

46485 Wesel –

Pastor-Schmitz-Str. 26, Tel. 02 81-20 61 79 24

46509 Xanten –

Sonsbecker Str. 27, Tel. 0 28 01-98 55 31

47805 Krefeld –

Diessemer Bruch 108b, Tel. 0 21 51-15 12 18

48301 Nottuln-Appelhüsen –

Lindenstraße 22, Tel. 0 25 09-9 93 77 23

49082 Osnabrück –

Wörthstr. 64, Tel. 05 41-99 87 98 90

50171 Kerpen –

Kölner Str. 18, Tel. 0 22 37-9 29 94 10

50667 Köln – Breite Str. 161-167

(Eingang in Gertrudenstr.), Tel. 02 21-2 70 86 64

52146 Würselen –

Schumanstr. 33, Tel. 0 24 05-41 85 56

52525 Heinsberg –

Siemensstr. 3, Tel. 0 24 52-9 64 80 95

53757 St. Augustin – Otto-von-Guericke-Str. 8,

Tel. 0 22 41-2 34 63 75

54292 Trier –

Paulinstr. 61, Tel. 06 51-2 73 77

54516 Wittlich –

Am kleinen Rotenberg 16, Tel. 0 65 71-50 13

55129 Mainz-Hechtsheim –

Nikolaus-Otto-Str. 2, Tel. 0 61 31-58 16 57

55543 Bad Kreuznach –

Mannheimer Str. 192, Tel. 06 71-3 50 27

56073 Koblenz – Ferdinand-

Sauerbruch-Str. 36, Tel. 02 61-9 41 52 12

57234 Wilnsdorf-Niederdielfen –

Lindenplatz 1, Tel. 02 71-40 57 13 52

58095 Hagen –

Neumarktstr. 2d, Tel. 0 23 31-3 06 33 74

59065 Hamm –

Sternstraße 1, Tel. 0 23 81-92 64 60

59755 Arnsberg-Neheim –

In der Sohle 36 a, Tel. 0 29 32-9 31 87 78

63067 Offenbach –

Berliner Straße 257, Tel. 0 69-8 23 72 56 11

63762 Großostheim –

Dieselstraße 4, Tel. 0 60 26-9 99 93 64

65462 Ginsheim –

Bouguenais Allee 12, Tel. 0 61 44-33 58 92

65760 Eschborn –

Mergenthalerallee 77, Tel. 0 61 96-7 76 32 26

66111 Saarbrücken –

Karl-Marx-Str. 1, Tel. 06 81-3 11 66

67059 Ludwigshafen –

Bahnhofstr. 63, Tel. 06 21-62 90 07 59

67657 Kaiserslautern –

Europaallee 20, Tel. 06 31-36 13 93 85

68519 Viernheim –

Bürgermeister-Neff-Str. 9, Tel. 0 62 04-91 13 47

68723 Schwetzingen –

Carl-Benz-Str. 9-11, Tel. 0 62 02-85 60 31 40

70372 Stuttgart-Bad Cannstatt –

Zieglergasse 11, Tel. 07 11-3 41 33 65

70435 Stuttgart-Zuffenhausen –

Stammheimer Str. 35, Tel. 07 11-80 60 76 12

70736 Fellbach –

Höhenstr. 17, Tel. 07 11-88 24 61 71

72074 Tübingen-Lustnau –

Dorfackerstr. 17, Tel. 0 70 71-8 44 07

SERVICE-CENTER**72488 Sigmaringen –**

Mühlbergstr. 1, Tel. 0 75 71-6 85 28 23

74172 Neckarsulm –

Hohenloher Str. 1, Tel. 0 71 32-3 83 52 24

74564 Crailsheim –

Alter Postweg 23, Tel. 0 79 51-47 16 66

75172 Pforzheim – Am Waisenhausplatz 26

(3. Etage), Tel. 0 72 31-4 24 69 53

76133 Karlsruhe –

Kaiserstr. 163, Tel. 07 21-15 10 59 24

76437 Rastatt –

Niederwaldstr. 21-22, Tel. 0 72 22-4 07 96 66

77652 Offenburg –

Im Lehbühl 2, Tel. 07 81-63 91 98 55

78052 Villingen-Schwenningen –

Auf der Steig 6, Tel. 0 77 21-2 06 99 31

79111 Freiburg –

Basler Landstr. 8, Tel. 07 61-89 75 91 80

81249 München –

Bodenseestr. 235, Tel. 0 89-85 79 61 31

82538 Geretsried –

Jeschkenstr. 13, Tel. 0 81 71-9 97 35 46

83278 Traunstein-Wolkersdorf –

Schmidhamer Str. 22, Tel. 08 61-20 97 93 85

84034 Landshut –

Schillerstraße 2, Tel. 08 71-92 23 86 13

85540 Haar –

Münchner Str. 25, Tel. 0 89-43 98 73 53

85716 Unterschleißheim –

Max-Planck-Str. 17, Tel. 0 89-37 99 83 99

86368 Gersthofen Stadtmitte –

Donauwörther Str. 3, Tel. 08 21-34 99 94 59

86720 Nördlingen –

Würzburger Str. 22, Tel. 0 90 81-64 60

87600 Kaufbeuren –

Füssener Str. 78 b, Tel. 0 83 41-9 08 89 13

88250 Weingarten –

Hähnlehof 5, Tel. 07 51-55 78 22 60

89073 Ulm –

Karlstraße 33, Tel. 07 31-9 65 39 10

90403 Nürnberg –

Kaiserstr. 17, Tel. 09 11-2 42 79 11

90763 Fürth –

Fronmüllerstraße 120, Tel. 09 11-7 87 51 88

91126 Schwabach – Wolkersdorfer

Hauptstr. 25, Tel. 09 11-64 15 18 04

91275 Auerbach –

Oberer Marktplatz 11, Tel. 0 96 43-2 04 99 15

91341 Röttenbach –

Gewerbering 22, Tel. 0 91 95-99 70 99

93059 Regensburg –

Im Gewerbepark D5, Tel. 09 41-4 60 79 00

94469 Deggendorf –

Waltingerstr. 1, Tel. 09 91-29 79 27 31

95448 Bayreuth – Nürnberger Str. 38

(im ZAPF-Bürokomplex), Tel. 09 21-2 34 72

96103 Hallstadt –

Biegenhofstr. 15, Tel. 09 51-70 04 38 55

97421 Schweinfurt –

Apostelgasse 7, Tel. 0 97 21-71 84 11

97828 Marktheidenfeld –

Luitpoldstr. 35a, Tel. 0 93 91-9 18 19 94

98527 Suhl –

Pfütschbergstr. 1, Tel. 0 36 81-3 51 29 12

99084 Erfurt –

Neuwerkstr. 3-5, Tel. 03 61-2 41 29 24

99974 Mühlhausen –

Kettengasse 32, Tel. 0 36 01-42 67 83



Unser Bestes für Ihre Familie

ACHTEN SIE AUF VORWERK-QUALITÄT!

**Nur Vorwerk-Produkte tragen
dieses Zeichen:**



**Damit garantieren wir die optimale
Funktion unserer Geräte. Achten Sie
beim Kauf darauf.**

Übrigens:

**Vorwerk bietet seine Produkte über
Fachberater an – bei Ihnen zu Hause.**

Wenn es eilt, erhalten Sie Filtertüten und
anderes Zubehör auch:

- über unseren zentralen Kundenservice
- in einem Vorwerk Service-Center vor Ort
- oder im Internet unter www.vorwerk-kobold.de

Vorwerk bietet seine Produkte nicht:

- auf Wochenmärkten / einzelnen Ständen vor Einkaufszentren
- in Shops anderer Anbieter
- bei Internet-Auktionen oder auf Internet-Seiten von Mitbewerbern an.

Für alle dort gekauften Produkte
übernimmt Vorwerk keine Haftung.

**Vorwerk Deutschland Stiftung & Co. KG
42270 Wuppertal**