



*Unser Bestes für Ihre Familie*

## Gebrauchsanleitung

### **Tiger 252**

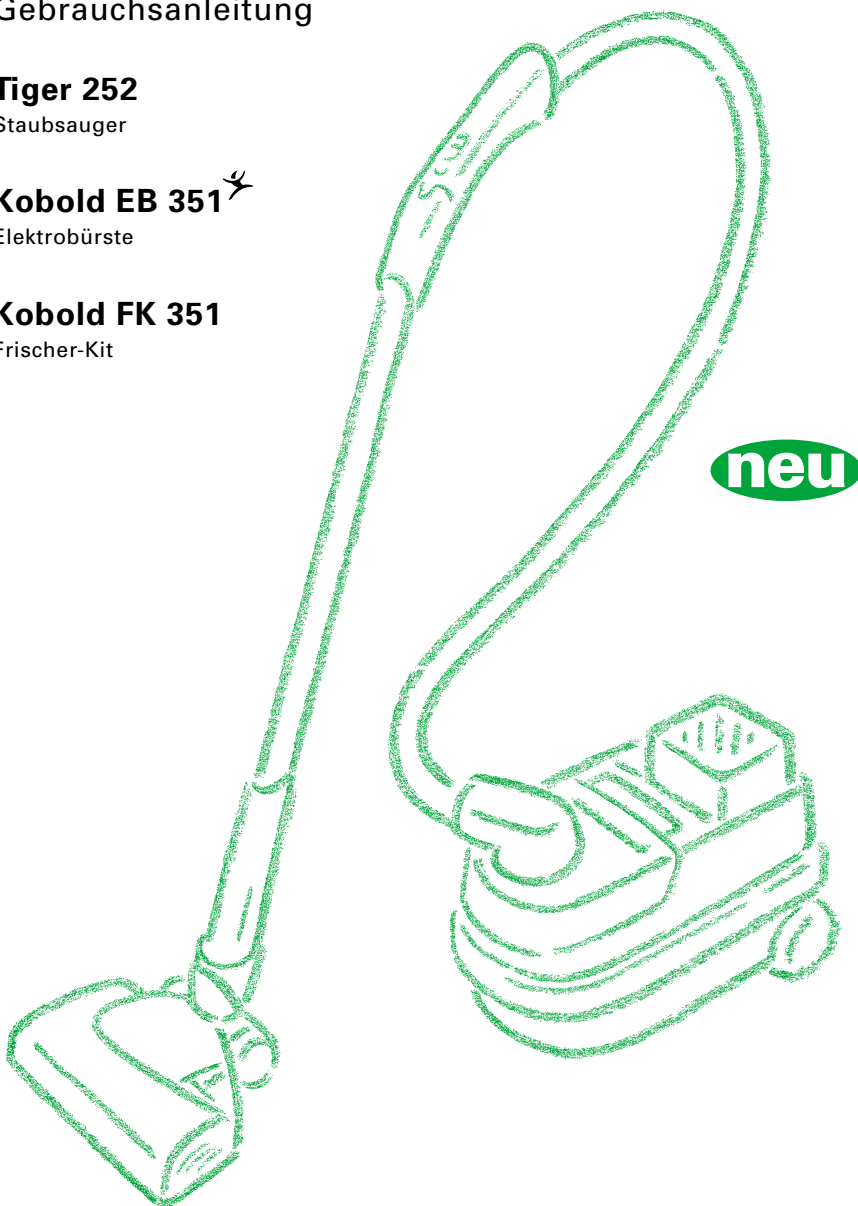
Staubsauger

### **Kobold EB 351** ✨

Elektrobürste


### **Kobold FK 351**

Frischer-Kit



Kobold Systems

## DIESE GEBRAUCHSANLEITUNG

...macht Sie mit Ihrem neuen Staubsauger Tiger 252, der Elektrobürste EB 351  und dem anderen Zubehör bekannt. Sie beschreibt alle wichtigen Details für die Inbetriebnahme des Gerätes, gibt praktische Tipps zur Wartung und Pflege und hilft Ihnen, Fehler zu vermeiden. Bei sorgfältiger Behandlung begleitet Sie Ihr Staubsauger von Vorwerk über viele Jahre Ihres Lebens.

Vorwerk wünscht Ihnen viel Freude mit Ihrem neuen Staubsauger.



## VORWERK – 6 GUTE GRÜNDE


**Höchste Qualität:** Durch hochwertige Werkstoffe und modernste Technik bürgt Vorwerk für höchste Qualität.

**Einzigtartiges Design:** Der Tiger und die Elektrobürste – Staubsaugen mit durchdachten Funktionen und einem einzigartigen Design.


**Hohe Leistung:** Hohe Saugleistung bei sparsamem Stromverbrauch und einer erfreulich einfachen Handhabung – die ganz neue Art des Staubsaugers.

**Vielseitig:** Der Tiger und die Elektrobürste passen sich leicht und schnell an die unterschiedlichsten Anforderungen an. Durch das umfangreiche Zubehör sind sie auch ganz speziellen Aufgaben bestens gewachsen.

**Umweltfreundlich:** Vorwerk arbeitet in allen Bereichen umweltbewusst: in der Entwicklung und Produktion, beim Vertrieb und der Entsorgung. Lesen Sie hierzu das Kapitel „Umweltschutz“.

**TÜV-Prüfzeichen:** In Verbindung mit der Elektrobürste Kobold EB 351  besitzen Kobold 135 und Tiger 252 das TÜV-Prüfzeichen „Für Allergiker geeignet“.

Es bestätigt, was monatelange, aufwendige Tests ergeben haben:

Die Emissionswerte der beiden Staubsauger mit Elektrobürste Kobold EB 351  unterschreiten alle heute bekannten medizinisch-allergologischen Grenzwerte.



## ZU IHRER SICHERHEIT

**Bevor Sie beginnen, mit dem Staubsauger zu arbeiten, lesen Sie bitte die Gebrauchsanleitung durch. Sie hilft Ihnen, das Gerät sicher und fehlerfrei zu bedienen, auch später. Bewahren Sie sie deshalb sorgfältig auf.**

**Benutzen Sie den Staubsauger ausschließlich zur Staubbeseitigung im häuslichen Bereich.**

**Verwenden Sie das Gerät nicht in feuchter Umgebung.**

**Schalten Sie den Tiger vor allen Umrüst-, Reinigungs- und Wartungsarbeiten immer aus und ziehen Sie den Netzstecker aus der Steckdose. Den Netzstecker dabei bitte nie am Anschlusskabel aus der Steckdose ziehen.**

**Verwenden Sie ausschließlich Vorwerk-Originalteile.**

**Fahren Sie mit der Elektrobürste nie über das Anschlusskabel, es könnte beschädigt werden.**

**Saugen Sie mit dem Tiger oder seinem Zubehör keine Körperteile an. Sie könnten sich dabei verletzen. Obwohl die Elektrobürste eine Schutzabschaltung besitzt, können bei Kontakt mit den rotierenden Bürsten Verletzungen nicht völlig ausgeschlossen werden. Lassen Sie deshalb nie Kleinkinder unbeaufsichtigt bei dem betriebsbereiten Gerät.**

**Saugen Sie mit dem Staubsauger keine Flüssigkeit oder feuchten Schmutz auf. Dies gilt auch für glühende Asche oder glimmende Zigarettenstummel.**

**Das Kobold Frischer-Kit 351 ist ausschließlich zur Verwendung mit trockenen Reinigungspulvern (Vorwerk-Kobosan intensiv und ähnlichen Produkten anderer Hersteller) bestimmt. Das Frischer-Kit darf keinesfalls mit flüssigen, schaumförmigen oder feuchten Reinigungsmitteln (Vorwerk-Nadelfilzschnee und ähnlichen Produkten anderer Hersteller) eingesetzt werden (Stromschlaggefahr!!)**

**Reinigen Sie Ihren Staubsauger und das gesamte Elektrozubehör, insbesondere die Elektroanschlüsse des Saugschlauchs, nie mit Wasser oder feuchten Reinigern.**

**Lassen Sie beschädigte Anschlusskabel sofort durch Ihren Vorwerk-Kundendienst austauschen.**

**Achten Sie auf etwaige Beschädigungen des Gerätes und des Zubehörs. Hierdurch kann eventuell die Funktionsfähigkeit und Sicherheit beeinträchtigt werden. Betreiben Sie das Gerät in derartigen Fällen nicht weiter, sondern setzen Sie sich mit dem Kundendienst in Verbindung, um das Gerät wieder in Stand zu setzen.**



**Vorwerk-Elektrogeräte entsprechen den einschlägigen Sicherheitsbestimmungen. Reparaturen an Elektrogeräten dürfen nur von Fachkräften ausgeführt werden. Durch unsachgemäße Reparaturen oder bei nicht bestimmungsgemäßen Gebrauch können erhebliche Gefahren für den Benutzer entstehen.**

## VORWERK UND DER UMWELTSCHUTZ

Natur bewahren und die Umwelt schützen: Bei Vorwerk ist Umweltschutz ein wichtiges Unternehmensziel.

**Weniger Verpackung:** Leider können wir nicht auf die Verpackung verzichten. Dafür verwenden wir ausschließlich umweltfreundliches Material, das bei richtiger Entsorgung (gemäß „Grünem Punkt“) wieder verwertet wird.

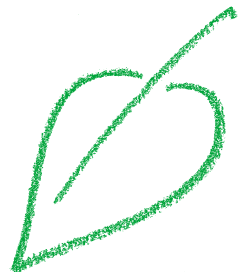
**Grüner Punkt:** Vorwerk ist Mitglied des Dualen Systems (Grüner Punkt). Wir beteiligen uns an der Einsparung von Verpackungsmüll und setzen uns für seine Entsorgung ein.

**Energie sparen:** Vorwerk-Produkte schonen die Umwelt: Sie verbrauchen nur wenig Energie bei hoher Saugleistung.

**Umweltgerechte Produktion:** Bei der Herstellung unserer Produkte legen wir Wert auf den Schutz der Umwelt. Wir verwenden umweltfreundliche Kunststoffe und Farben, die zum Beispiel kein giftiges Cadmium enthalten. Auf Umwelt belastende Flammschutzmittel haben wir ganz bewusst verzichtet. Für unsere Filtertüten verwenden wir lösungsmittelfreie Kleber, ungebleichtes Papier oder unbedenklichen Kunststoff. Unsere Gebrauchsanleitungen sind aus chlorfrei gebleichtem Papier.

**Wieder verwertbares Material:** Das Material unserer Produkte kann nahezu vollständig recycelt werden. Wir verzichten weitgehend auf den Einsatz von PVC. Bei der Konstruktion unserer Produkte achten wir auf „sortenreines“ Material: Die verwendeten Stoffe können später ohne großen Energieaufwand wieder getrennt werden. Damit sie noch leichter recycelt werden können, haben wir unsere Kunststoffe größtenteils gekennzeichnet.

**Falls Sie sich nach langen Jahren wirklich einmal von Ihrem Vorwerk-Gerät trennen müssen, fragen Sie Ihre Stadt- oder Gemeindeverwaltung bitte nach der entsprechenden Entsorgung.**



# INHALT

2

**Einleitung**

3

**Sicherheitshinweise**

4

**Umweltschutz**

5

**Inhalt**

6 – 7

**Überblick Bodenbereich**

8 – 9

**Herrichten für den Bodenbereich**

10 – 23

**Anwendung im Bodenbereich**

24 – 25

**Überblick Überbodenbereich**

26 – 27

**Herrichten für den Überbodenbereich**

27 – 29

**Anwendung im Überbodenbereich**

30 – 35

**Wartung**

36 – 37

**Störungen**

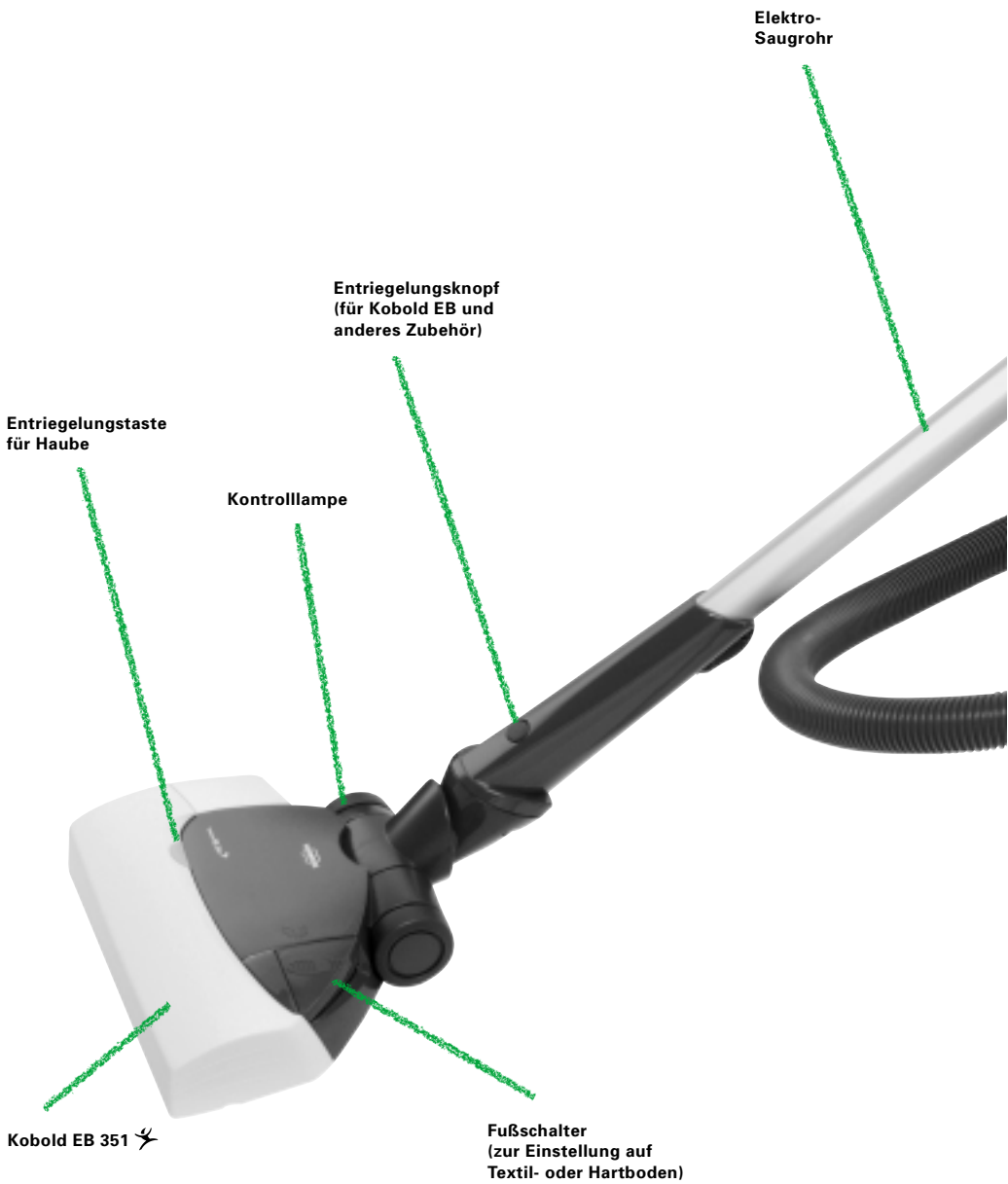
38

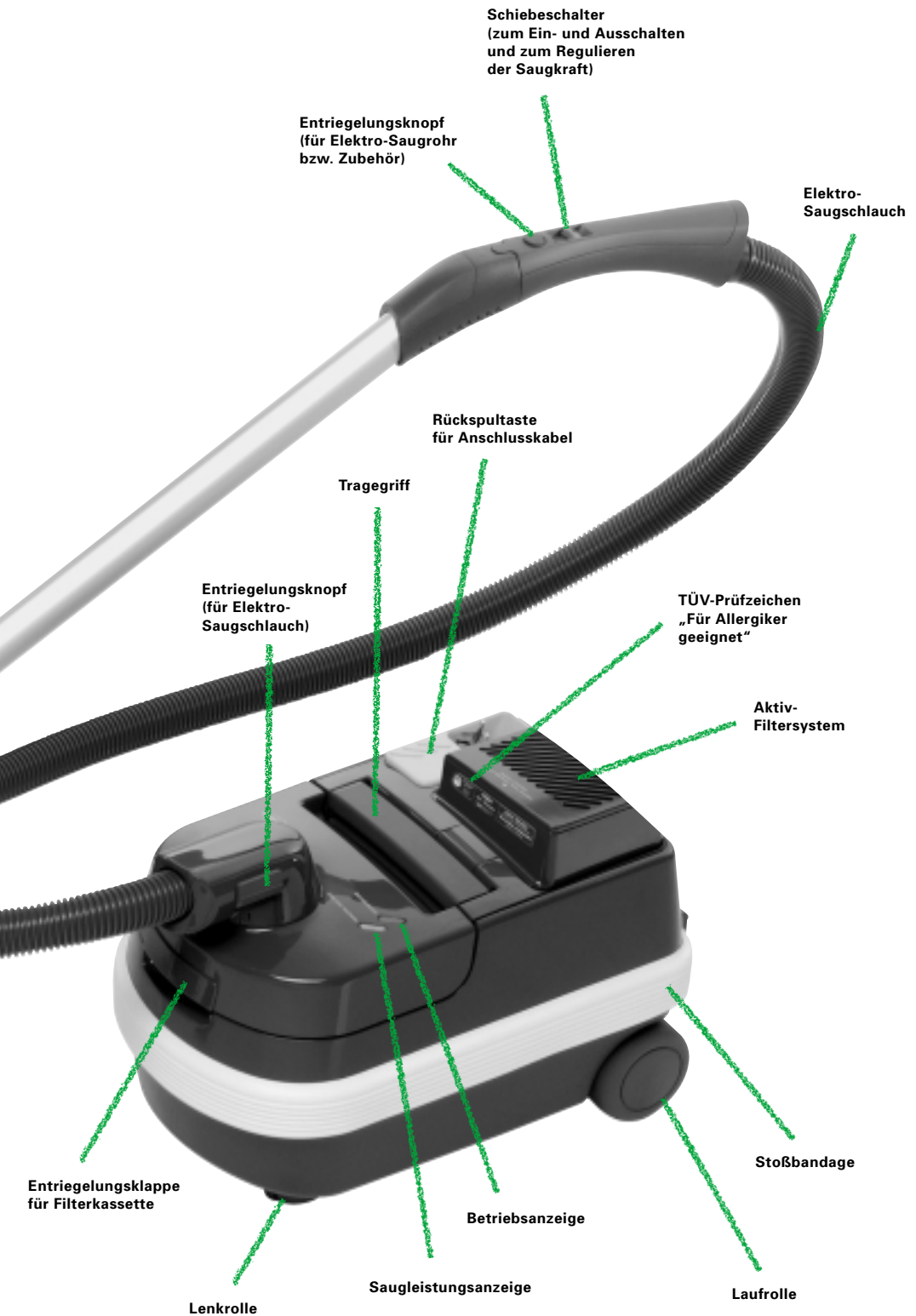
**Technische Daten**

39 – 41

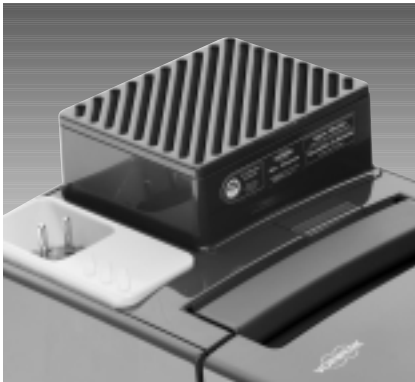
**Service**

## BODENBEREICH





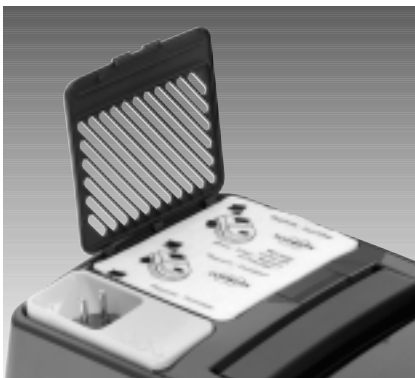
## BODENBEREICH



Sie haben den Tiger 252 entweder mit einem **Aktiv-Filtersystem** oder einem **Hygiene-Feinfilter** bekommen.

Das **Aktiv-Filtersystem** besteht aus einem Hygiene-Mikrofilter sowie einem Geruchsfilter und besitzt das TÜV-Prüfzeichen „Für Allergiker geeignet“. Setzen Sie das Aktiv-Filtersystem mit den hinteren 3 Rastnasen in die Halterung ein, klappen es auf den Tiger und lassen es mit kräftigem Druck einrasten. Bei längerem Staubsaugen kann sich das Aktiv-Filtersystem erwärmen, dies beeinträchtigt das Gerät jedoch nicht.

Der **Hygiene-Mikrofilter** ist nach Einsetzen **vier Jahre** lang wirksam. Der **Geruchsfilter** muss alle **sechs Monate** ausgewechselt werden. Wird ohne Geruchsfilter gesaugt, verliert der Hygiene-Mikrofilter seine Wirkung bereits früher. Hygiene-Mikrofilter und Geruchsfilter können mit dem normalen Hausmüll entsorgt werden.



Der **Hygiene-Feinfilter** besteht aus einem Feinfilter und einem Ausblasgitter. Legen Sie den Feinfilter in die dafür vorgesehene Vertiefung, setzen das Ausblasgitter in die Halterung ein, klappen es auf den Tiger und lassen es mit leichtem Druck einrasten.



**Anschließen des Saugschlauchs:**

Schieben Sie den Saugschlauch auf den Ansaugstutzen des Tigers 252, bis das Anschlussstück einrastet.

Zum Abnehmen des Saugschlauchs drücken Sie die Entriegelungstaste und heben den Saugschlauch vom Tiger ab.

**Anschließen des Saugrohrs:**

Schieben Sie das Saugrohr in den Anschlussstutzen, bis das Rohr einrastet.

**Hinweis:** Zum Abnehmen des Elektro-Saugrohres drücken Sie den Entriegelungsknopf und ziehen die Anschlussstücke auseinander.

**Achtung:**

Der Tiger 252 kann nur mit dem Saugschlauch für den Tiger 252 verwendet werden, **nicht** mit dem Schlauch eines älteren Modells.




## BODENBEREICH



**Anschließen der Elektrobürste und anderer Zubehörteile:** Ziehen Sie bitte als erstes die blaue Schutzfolie von der Bodenplatte der Elektrobürste ab.

Nun schieben Sie das Elektro-Saugrohr in den Gelenkstutzen der Elektrobürste, bis es einrastet. Beide Geräte sind jetzt betriebsbereit. Die Kombidüse und den Pulilux 515 schließen Sie genauso an.

**Zu Ihrer Sicherheit:**

Schalten Sie das Gerät vor dem Abnehmen der Elektrobürste Kobold EB 351  oder anderen Zubehörs immer aus und ziehen Sie den Netzstecker aus der Steckdose.

**Hinweis:** Zum Abnehmen des Zubehörs drücken Sie den Entriegelungsknopf unten am Elektro-Saugrohr und nehmen das Zubehörteil ab.

## ELEKTROBÜRSTE

Die Elektrobürste Kobold EB 351 ✂ hat zum besonders gründlichen Teppichreinigen einen eigenen Motor, der die Rundbürsten antreibt.

Die Elektrobürste eignet sich zum Säubern von allen Teppichen, Teppichböden und Hartböden.

**Achtung!** Bei hochflorigen und locker verarbeiteten Wollteppichen und berberähnlicher Auslegeware kann unter Umständen ein erhöhter Wollabrieb eintreten.

**Bürstsaugen textiler Böden:** Der Fußschalter muss bündig mit der Haube abschließen. Sollte das nicht der Fall sein, bringen Sie den Fußschalter in diese Position. Dazu müssen Sie ihn mit dem Fuß kurz und kräftig nach unten treten.

**Achtung!** Felle und Fransen und wenig strapazierfähige Teppiche (z. B. Seidenteppiche, Teppiche mit in sich **unterschiedlich** verdrehten Fäden [Saxony]) sollten nicht mit der Elektrobürste gesaugt werden.

**Saugen von Hartböden:** Der Fußschalter muss schräg stehen. Treten Sie ihn dazu so kräftig herunter, bis er in der schrägen Stellung einrastet. Die Rundbürsten drehen sich in dieser Position nicht. Der Motor schaltet sich ab.

**Achtung!** Um Beschädigungen von Boden und Gerät zu vermeiden, saugen Sie Hartböden bitte nur in der entsprechenden Einstellung des Fußschalters. Nach dem Saugen bringen Sie den Fußschalter unbedingt in die mit der Haube bündigen Stellung zurück, damit sich die Borsten der Kobold EB 351 ✂ beim Aufbewahren nicht verformen.

Treten Sie den Fußschalter dazu noch einmal fest, aber kurz nach unten.

Mit dem Spezialzubehör **Frischer-Kit** wird die Elektrobürste EB 351 ✂ zu einem Gerät für die Teppichreinigung umgerüstet. In Verbindung mit Vorwerk-Kobosan intensiv besitzen Sie ein perfektes Teppichpflege- und Reinigungssystem.



### Zu Ihrer Sicherheit:

Das Kobold Frischer-Kit ist **ausschließlich** zur Verwendung mit trockenen Reinigungspulvern (Vorwerk-Kobosan intensiv und ähnlichen Produkten anderer Hersteller) bestimmt. Das Frischer-Kit darf **keinesfalls mit flüssigen, schaumförmigen oder feuchten Reinigungsmitteln** (Vorwerk-Nadelfilzschnee und ähnlichen Produkten anderer Hersteller) eingesetzt werden (Stromschlaggefahr!!)

## DAS TEPPICHREINIGEN MIT DEM FRISCHER-KIT



Bei dieser Methode wird der Teppich zuerst mit der Kobold EB 351 ✂ gründlich abgesaugt, dann wird das Kobosan intensiv auf den Boden verteilt, durch die Kobold EB 351 ✂ mit Frischer-Kit gründlich in den Teppichflor eingearbeitet und anschließend abgesaugt. Hartnäckige Flecken werden mit dem Flecklöser (Kobotex) entfernt.



**Das Frischer-Kit** ist ein neues Zubehör, das nur zur **Kobold EB 351 ✂** passt. Zusammen mit dem Kobosan intensiv ermöglicht das Frischer-Kit eine wirkungsvolle Reinigung von Textilböden und Teppichen. Vor der Teppichreinigung muss das Frischer-Kit anstelle der Rundbürsten in die EB 351 ✂ eingebaut werden.

### Zu Ihrer Sicherheit:

Das Kobold Frischer-Kit ist **ausschließlich** zur Verwendung mit trockenen Reinigungspulvern (Vorwerk-Kobosan intensiv und ähnlichen Produkten anderer Hersteller) bestimmt. Das Frischer-Kit darf **keinesfalls mit flüssigen, schaumförmigen oder feuchten Reinigungsmitteln** (Vorwerk-Nadelfilzschnee und ähnlichen Produkten anderer Hersteller) eingesetzt werden (Stromschlaggefahr!)



**Kobosan intensiv eignet sich nicht für Teppiche mit einer Florhöhe über 1,5 cm und nicht für Nadelfilzböden.**

**Achtung:** Vor der Anwendung sollte der Teppich an unauffälliger Stelle auf Verträglichkeit gegenüber Kobosan intensiv geprüft werden.



**Der Flecklöser** ist ein Mittel, das speziell gegen alle haushaltsüblichen hartnäckigen Flecken auf Teppichen und Teppichböden entwickelt wurde.

**Vorwerk-Chemieprodukte erfüllen alle Sicherheitsvorschriften und sind bei sachgemäßer Anwendung ungefährlich.**

**Hinweis:** Soll eine größere Fläche bearbeitet werden, ist es sinnvoll, alle beweglichen Möbel zu entfernen.

Als erstes saugen Sie den Teppichboden mit der Kobold EB 351 ✂ gründlich ab. Anschließend setzen Sie das Frischer-Kit in die Elektrobürste ein. Dazu drücken Sie die gelbe Taste. Die Haube springt auf und lässt sich jetzt leicht aufklappen.

#### **Zu Ihrer Sicherheit:**

Schalten Sie das Gerät vor allen Umrüst-, Reinigungs- und Wartungsarbeiten immer aus und ziehen Sie den Netzstecker aus der Steckdose. Den Netzstecker dabei bitte nie am Anschlusskabel aus der Steckdose ziehen.

Ziehen Sie die Rundbürsten an dem weißen bzw. roten Ring aus dem Bürstentunnel heraus.

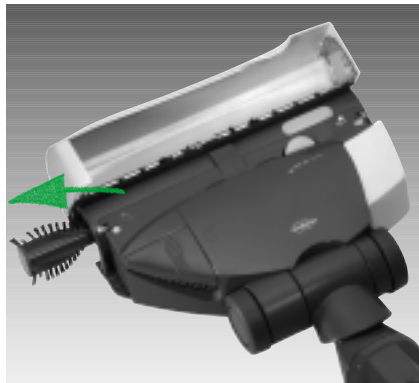
Nun setzen Sie die grünen Kassetten des Frischer-Kits in den Tunnel ein. Die Kassetten müssen dabei bündig mit der Kobold EB 351 ✂ abschließen.

#### **Hinweise:**

1. Die Kobold EB 351 ✂ muss sich dabei in der **Einstellung „Teppich“** befinden. Die Einstellung „Hartboden“ darf nicht eingeschaltet sein.
2. Beim Einsetzen des Frischer-Kits darauf achten, dass die Farbe des Pfeiles, der sich auf den Kassetten befindet, derjenigen des Symbols auf der Kobold EB 351 ✂ entspricht (weiß zu weiß, rot zu rot).
3. Die Metallbügel an den Kassetten sind für das Herausziehen gedacht.

Klappen Sie nun die elastische Haube mit beiden Händen zu, bis sie hörbar einrastet.

Die Kobold EB 351 ✂ mit Frischer-Kit ist startklar zur Teppichreinigung.



## DAS TEPPICHREINIGEN



Zum Reinigen von Teppichen und Teppichböden streuen Sie das Kobosan intensiv gleichmäßig auf. Ein Beutel reicht für 3–6 m<sup>2</sup> Teppichfläche, je nach Verschmutzungsgrad.

**Hinweis:** Der Teppich darf während der Reinigung betreten werden.



Schließen Sie den Staubsauger an das Stromnetz an und schalten ihn ein.

Beim Reinigen mit einem Kobold 130/131 und 135 oder Tiger 252 schaltet die Elektrobürste mit Frischer-Kit den Staubsauger auf Minimalleistung bzw. automatisch aus. Die EB 351 ✂ mit dem Frischer-Kit arbeitet im Reinigungsmodus, d. h. der Staubsauger arbeitet das Kobosan intensiv in den Teppich ein.

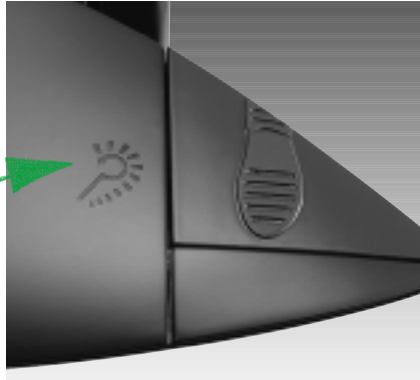


**Kobosan intensiv** einarbeiten: Führen Sie die Elektrobürste in nebeneinanderliegenden Bahnen hin und her, danach quer dazu über die mit Kobosan intensiv bestreute Fläche. Arbeiten Sie das Kobosan intensiv je nach Verschmutzungsgrad bis zu 3 Minuten pro m<sup>2</sup> ein und lassen es dann bei geöffneten Fenstern einwirken. Die Einwirkzeit sollte in etwa eine halbe Stunde betragen, je nach Art des Teppichs und der Zimmertemperatur.

**Hinweise:** Bearbeiten Sie Fransen nicht mit der Kobold EB 351 ✂ mit Frischer-Kit.

Bei locker verarbeiteten Wollteppichen und berberähnlicher Auslegeware kann unter Umständen ein erhöhter Wollabrieb eintreten.

**Achtung!** Sollte sich die Kobold EB 351 ✂ selbsttätig abschalten (wird durch das Leuchten der Kontrolllampe angezeigt), siehe Kapitel „Erste Hilfe“.



### Zu Ihrer Sicherheit:

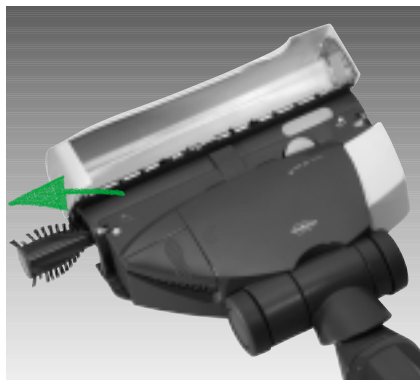
Schalten Sie das Gerät vor allen Umrüst-, Reinigungs- und Wartungsarbeiten immer aus und ziehen Sie den Netzstecker aus der Steckdose. Den Netzstecker dabei bitte nie am Anschlusskabel aus der Steckdose ziehen.

Um das Kobosan intensiv, in dem jetzt der Schmutz gebunden ist, mit der Kobold EB 351 ✂ abzusaugen, tauschen Sie das Frischer-Kit wieder gegen die Bürsten. Dazu drücken Sie die gelbe Taste. Die Haube springt auf und lässt sich jetzt leicht aufklappen.

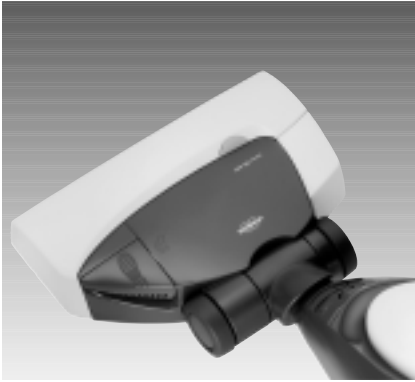
Nun fassen Sie die Kassetten an den Metallbügeln und ziehen sie aus dem Bürstentunnel heraus.

Beim Einsetzen der Rundbürsten achten Sie bitte darauf, dass die Farbe des Ringes jeweils der Farbe des Symbols auf der Kobold EB 351 ✂ entspricht (weiß zu weiß, rot zu rot).

Die Rundbürsten drücken Sie mit einer leichten Drehung auf die Antriebswelle, bis die Bürsten einrasten.



## DAS TEPPICHREINIGEN



Klappen Sie nun die elastische Haube mit beiden Händen zu, bis sie hörbar einrastet. Dann kann das Kobosan intensiv mit dem Staubsauger und der Kobold EB 351 ✂ wie gewohnt abgesaugt werden.

Etwa noch im Teppich verbliebene Reste schaden nicht; sie werden mit der Zeit durch die tägliche Pflege abgesaugt.

**Achtung!** Wechseln Sie die Filtertüte im Staubsauger rechtzeitig. Eine Filtertüte reicht für ein bis zwei Beutel Kobosan intensiv. Abgesaugte Rückstände nicht verbrennen!

**Flecken entfernen:** Es ist möglich, dass alte Flecken auf dem gereinigten Teppich sichtbar werden oder deutlicher sichtbar hervortreten als vorher. Sie lassen sich fast immer mit Vorwerk-Kobotex entfernen. Gehen Sie nach der Gebrauchsanleitung auf der Flasche vor.



## FRISCHER-KIT

Nehmen Sie das Frischer-Kit vor der Reinigung aus der Elektrobürste. Spülen Sie das Frischer-Kit sofort nach Benutzen unter fließendem kaltem oder lauwarmen Wasser aus. Halten Sie die Kassetten so, dass das Wasser nicht direkt in die Antriebsöffnungen laufen kann.



Es ist auch möglich, die Bürsten aus den entsprechenden Kassetten herauszunehmen.

Beim Wiedereinsetzen ist darauf zu achten, dass immer die Bürste mit dem am äußeren Rand befindlichen roten Büschel in die Kassette mit dem roten Pfeil kommt.



Schütteln Sie die Kassetten aus und stellen Sie diese dann zum Trocknen auf die Antriebsöffnung.


**Achtung!** Niemals Reinigungsmittel, Lösungsmittel oder Alkohol für die Reinigung des Frischer-Kits verwenden.

Das Frischer-Kit darf nicht in der Nähe von Heizkörpern oder in praller Sonne trocknen, da sich der Kunststoff verziehen kann.

Das Frischer-Kit darf nicht bei Temperaturen unter 0° C verwendet werden, weil die Schmierfähigkeit des Fettes, das sich im Getriebe befindet, nachlässt.



### **Zu Ihrer Sicherheit:**

Das Frischer-Kit niemals in die Kobold EB 351  einbauen, wenn es nicht vollständig trocken ist.

## KOMBIDÜSE



Die Kombidüse ist speziell dafür konstruiert, Schmutz von Hartböden zu entfernen; auch zum Saugen empfindlicher Teppiche ist sie sehr gut geeignet. Selbst schwer zugängliche Stellen lassen sich durch den dreh- und schwenkbaren Gelenkstutzen der Kombidüse erreichen. Dank ihrer flachen Bauweise reinigt sie auch unter Heizungen oder Möbeln mit wenig Bodenfreiheit.



**Saugen von Hartböden mit der Kombidüse:** Stellen Sie den Fußschalter auf das obere Symbol. Borstenstreifen und Dichtlippe werden ausgefahren.



**Saugen empfindlicher Teppiche mit der Kombidüse:** Schalten Sie auf das untere Symbol um. Borstenstreifen und Dichtlippe werden versenkt.

**Achtung!** Um Kratzer auf dem Boden zu vermeiden, saugen Sie nie in dieser Stellung auf Hartböden.



### **Kobold PL 515:**

Wenn Sie Hartböden gründlicher reinigen und sogar bohnen oder polieren wollen, empfiehlt Vorwerk Ihnen den Kobold PL 515, den Pulilux.

Beachten Sie bitte die separate Gebrauchsanleitung für den Kobold PL 515.

**Anschließen:** Ziehen Sie das Anschlusskabel aus dem Tiger 252 und stecken Sie den Netzstecker in die Steckdose.



Nachdem Ihr Tiger an das Stromnetz angeschlossen ist, leuchtet die Betriebsanzeige am Gerät.

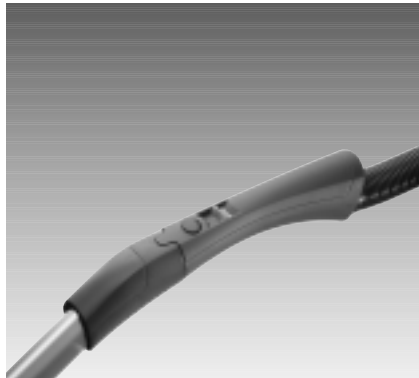
**Einschalten und Ausschalten** geschieht mit dem Schiebeschalter am Saugschlauch. Um Ihren Tiger in Betrieb zu nehmen, wählen Sie am Saugschlauch die entsprechende Leistungsstufe zwischen „1“ und „3“. Die Elektrobürste schaltet sich automatisch mit ein oder aus.



Der Tiger 252 ist ein sehr leistungsstarkes Gerät. Deshalb stellen Sie bitte für jeden Boden die optimale Leistung ein.

Leistungsstufe	Bodenart
----------------	----------

1	<ul style="list-style-type: none"> <li>• Läufer</li> <li>• Teppiche</li> <li>• Teppichböden</li> </ul>
2	<ul style="list-style-type: none"> <li>• stark verschmutzte Teppichböden</li> </ul>
3	<ul style="list-style-type: none"> <li>• Hartboden</li> <li>• Überbodenbereich</li> <li>• spezielle Teppichböden (Nadelfilz, Schlingenware)</li> </ul>



Falls sich die Elektrobürste auf Ihrem Teppich schwer schieben lässt, haben Sie möglicherweise eine zu hohe Leistungsstufe gewählt. Bitte schalten Sie den Tiger auf Leistungsstufe „1“ herunter. Weitere Informationen finden Sie unter Störungen: „Erste Hilfe“ (Seite 30).

## BODENBEREICH



Sie säubern Teppiche und Teppichböden mit Tiger und Elektrobürste am effektivsten durch langsames Vorschieben und Zurückziehen.

Dabei genügt schon zweimaliges Hin- undherbewegen zur Reinigung.

Die Elektrobürste saugt vorn und an den Seiten bis zum Rand.

**Hinweis:** Damit keine Streifen an Wänden und Möbeln entstehen, fahren Sie beim Staubsaugen bitte nicht zu fest dagegen oder an ihnen entlang.



Teppichkanten sollten Sie nur parallel zur Kante absaugen.

**Achtung!** Lassen Sie das Gerät nie länger auf einer Stelle arbeiten, sonst könnte der Teppich beschädigt werden.



Wenn Sie Teppichfransen absaugen wollen, sollten Sie die Elektrobürste nur rückwärts vom Teppich weg über sie ziehen.

Auch zum Säubern von Hartböden, Nadelfilz, Schlingenware und stark verschmutzten Teppichböden ist die Elektrobürste gut geeignet. Verwenden Sie hierfür die Leistungsstufe „3“. Um diese Stufe einzustellen, drücken Sie den Schiebeschalter nach unten, bis die Zahl „3“ zu sehen ist. Grober Schmutz lässt sich am besten aufsaugen, wenn Sie die Elektrobürste rückwärts darüber ziehen.



**Achtung!** Denken Sie bitte außerdem daran, Hartböden nur in der entsprechenden Einstellung des Fußschalters der Elektrobürste zu saugen. Sie vermeiden so Beschädigungen an Boden und Gerät.

Schwierige Stellen erreicht die Elektrobürste problemlos wegen ihres dreh- und kippbaren Gelenkstutzens.



Zum Saugen unter Möbeln mit wenig Bodenfreiheit schwenken Sie Elektrobürste und Saugrohr ganz flach auf dem Boden.



**Zu Ihrer Sicherheit:**

Fahren Sie mit der Elektrobürste nie über das Anschlusskabel, es könnte beschädigt werden.


## BODENBEREICH



Zum Einziehen des Anschlusskabels drücken Sie die gelbe Rückspultaste.



**Parken:** In der Parkposition schaltet sich die Elektrobürste selbst ab. So können Sie den Saugvorgang kurz unterbrechen, um z. B. etwas zur Seite zu stellen oder aufzuheben, ohne das Gerät abzuschalten. Der Tiger bleibt in der gewählten Leistungsstufe.

Die Kobold EB 351  kann mit dem Saugrohr zusammen frei stehen. Dazu stellen Sie das Saugrohr aufrecht, bis der Gelenkstutzen einrastet. Achten Sie unbedingt darauf, dass das Saugrohr gerade nach vorn zeigt, sonst könnte es umkippen.

Kombidüse und Elektrobürste lassen sich direkt an den Saugschlauch anschließen, was ideal für Treppen und andere Engstellen ist.

**Zu Ihrer Sicherheit:**

Greifen Sie beim Arbeiten nicht unter das Gerät. Die rotierenden Bürsten könnten Sie verletzen.



**Transportieren:** Für den Transport in der Wohnung verfügt der Tiger auf der Oberseite über einen Tragegriff. Wenn Sie ihn von oben fassen, lässt sich der Tiger bequem tragen.



## ÜBERBODENBEREICH



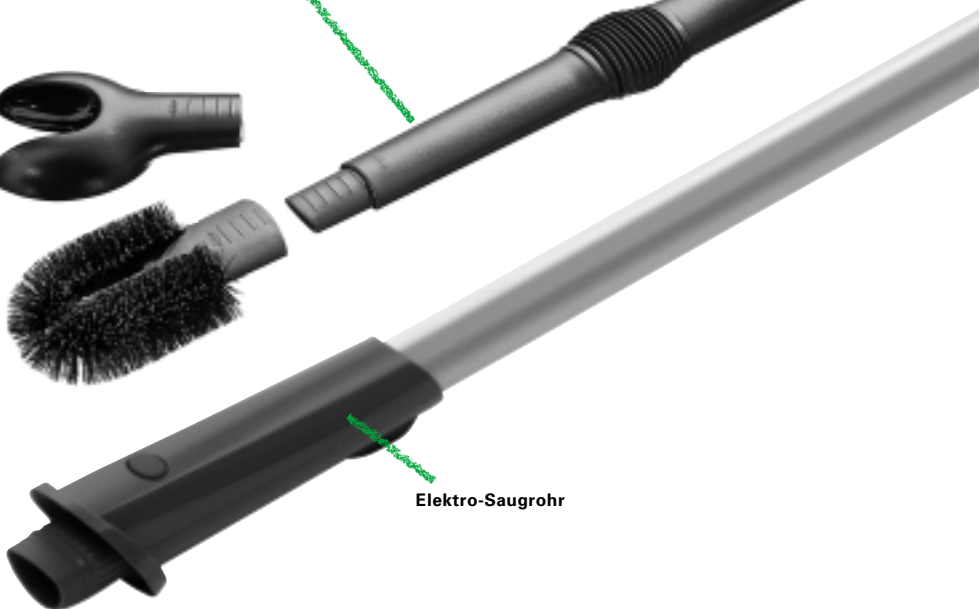
**Kobold PB 420  
(Polsterboy)**



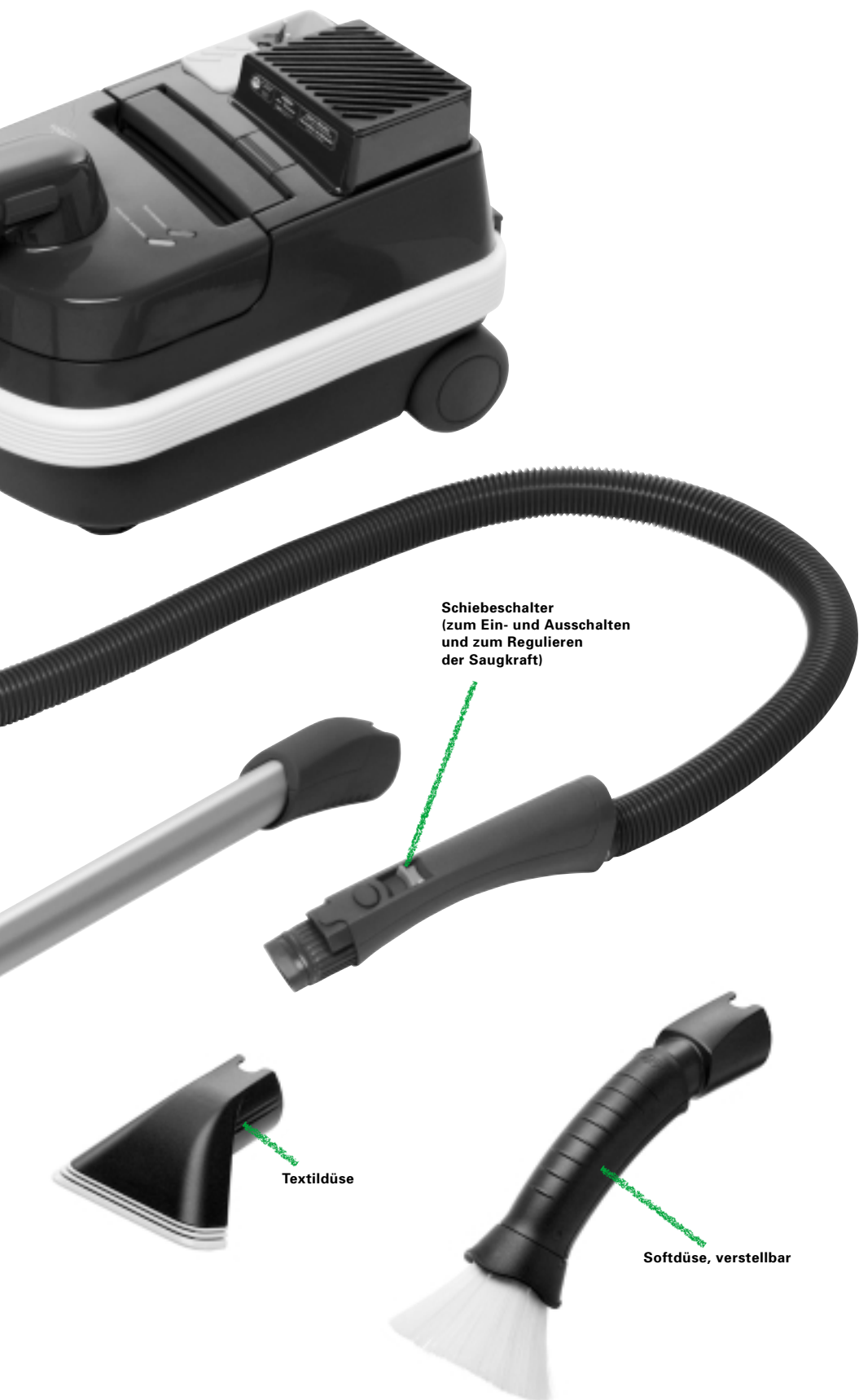
**Variodüse, mehrfach verstellbar,  
mit Aufsteckbürste  
und Bohrstaubdüse**



**Elektro-Saugrohr**





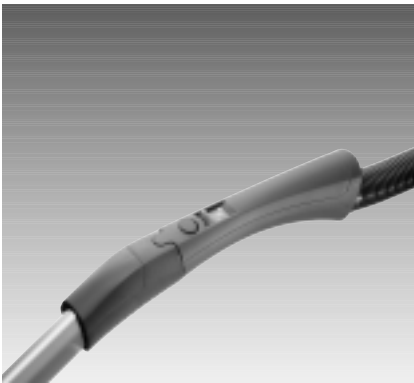


## ÜBERBODENBEREICH



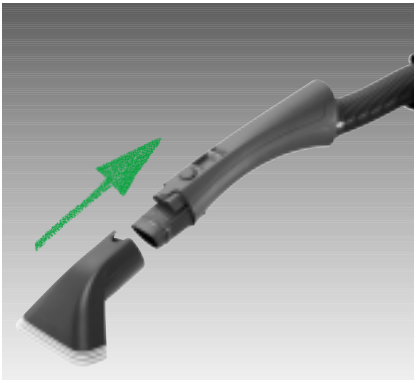
**Anschließen:** Ziehen Sie das Anschlusskabel aus dem Gerät und stecken Sie den Netzstecker in die Steckdose.

**Hinweis:** Zum Einziehen des Anschlusskabels drücken Sie bitte die gelbe Rückspultaste.



Nachdem Ihr Tiger an das Stromnetz angeschlossen ist, leuchtet die Betriebsanzeige.

Mit dem Schiebeschalter am Saugschlauch des Tigers können Sie die gewünschte Saugleistung einstellen. Für den Überbodenbereich empfehlen wir die Leistungsstufe „3“. Wenn Sie mit dem Polsterboy 420 arbeiten, reicht in der Regel die Stufe 2.



**Zubehör anschließen:** Stecken Sie das gewünschte Zubehör auf den Handgriff des Saugschlauchs, bis es hörbar einrastet.

**Hinweis:** Um das Zubehörteil wieder abzuziehen, drücken Sie bitte auf den Entriegelungsknopf am Saugschlauch.

Für spezielle Arbeiten, z.B. hoch oben im Raum, schließen Sie die Düsen an das Elektro-Saugrohr an.



Textile Gewebe sowie Polster und Matratzen befreien Sie mit der Textildüse von Haaren, Fäden und Fusseln.

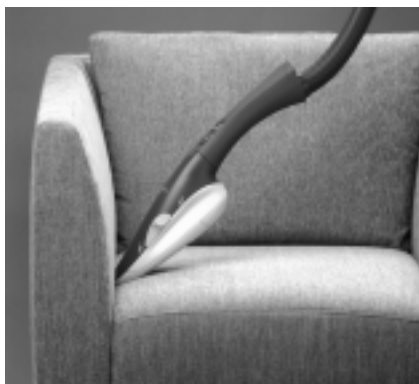


Speziell zur Pflege von Polstermöbeln wurde der Kobold PB 420 (Polsterboy) entwickelt. Neben dem Absaugen sorgt er dank eines Motors, der zwei kleine Rundbürsten antreibt, für ein gründliches Ausbürsten der Polsterflächen.

**Hinweis:** Für ein optimales Ergebnis sollte die Saugöffnung beim Arbeiten vollständig auf dem Polsterstoff aufliegen und mit einer mittleren Saugleistungsstufe gesaugt werden.



## ÜBERBODENBEREICH



Zum Absaugen von Falten und Knöpfen stellen Sie den Schieber auf „Fugen saugen“.

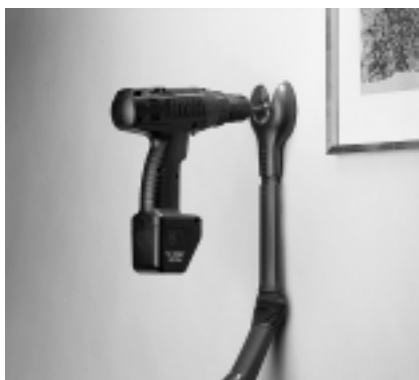
Beachten Sie bitte die separate Gebrauchsanleitung für den PB 420.



Staub aus Fugen und Ritzen, in Polstern und Matratzen, zwischen Möbeln und Ähnlichem saugt die Variodüse gründlich ab. Ihre beiden Gelenke lassen sich vielfach verstellen und machen damit das Arbeiten besonders bequem.



Zum Entstauben von Heizkörpern, Jalousielamellen und Ähnlichem benutzen Sie die spezielle Aufsteckbürste zur Variodüse.



**Bohrstaub direkt vor Ort absaugen.** Schalten Sie dazu Ihren Tiger ein und platzieren Sie die Bohrstaubdüse um das vorgesehene Bohrloch – sie saugt sich an der Wand fest.

Für sanftes Staubwedeln bis zum energischen Staubwischen eignet sich die Softdüse – in 10 Stufen einstellbar.

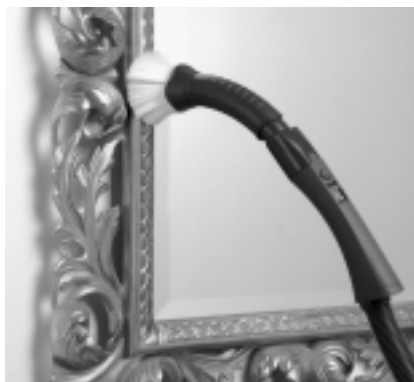
**Softdüse:** Zum sanften Staubwedeln ziehen Sie das Außenrohr vom Borstenkranz weg.

Für energisches Staubwischen schieben Sie das Außenrohr nach vorn über die Borsten.

Mit der Softdüse entstauben Sie Möbel und Bücher, ...



... Bilderrahmen, ...



...Phonogeräte und profilierte Oberflächen.



## WARTUNG UND PFLEGE



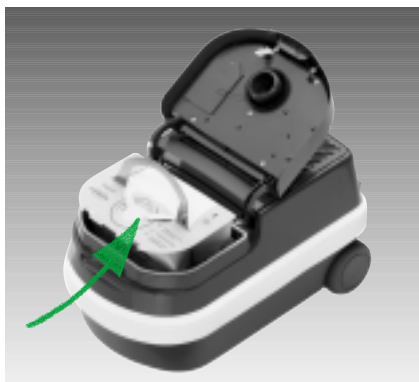
### Filtertütenwechsel allgemein

Wenn die Filterwechselanzeige leuchtet, sollte die Filtertüte gewechselt werden, da die Poren der Filtertüte größtenteils verstopft sind und die Saugleistung absinkt. Es ist dabei unerheblich, wie voll die Tüte erscheint.

Die Filterwechselanzeige zeigt nur bei Einstellung der maximalen Saugleistung (Stufe 3) präzise an.



Nehmen Sie den Saugschlauch ab, ziehen die Verriegelung des Filterdeckels nach vorne und klappen Sie den Deckel hoch.



Verschließen Sie die Filtertüte zuerst mit der Papflasche, bevor Sie diese zum Müll bringen. Benutzte Filtertüten dürfen nicht wieder verwendet werden.

Verwenden Sie nur Original-Filtertüten von Vorwerk, damit der Staubsauger immer seine volle Leistung bringt. Vorwerk-Filtertüten sind umweltfreundlich aus ungebleichtem Filterpapier hergestellt.



Legen Sie die neue Filtertüte so ein, dass der Papprand rundum aufliegt. Klappen Sie den Deckel mit leichtem Druck auf die Verriegelung zu. Ohne Filtertüte kann der Deckel nicht geschlossen werden.

### Nachbestellen

Filtertüten bitte rechtzeitig nachbestellen. Siehe am Ende dieser Gebrauchsanleitung unter „Nachbestellen“.

## WECHSEL DES SICHERHEITSFILTERS

### Sicherheits-Filter:

Tauschen Sie mit dem Anbrechen einer neuen Packung Filtertüten jedesmal den Sicherheits-Filter gegen einen neuen aus.

Der Sicherheits-Filter schützt den Motor vor Verschmutzung. Er befindet sich hinter dem gelben Gitter. Ziehen Sie die Fingertaste am Gitter nach vorne und klappen Sie das Gitter ab. Ziehen Sie den alten Sicherheitsfilter heraus und legen Sie den neuen ein. Drücken Sie das Gitter wieder fest an.

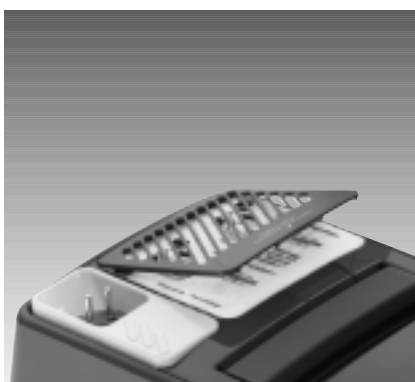
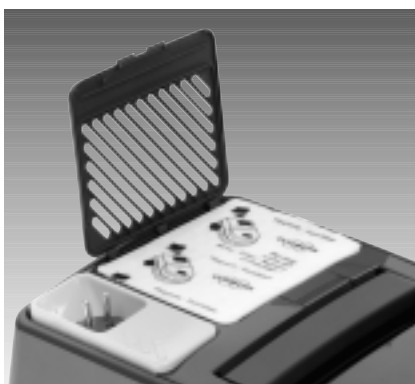
### Achtung!

Wenn Sie ohne Sicherheitsfilter saugen, wird der Motor des Tigers beschädigt.

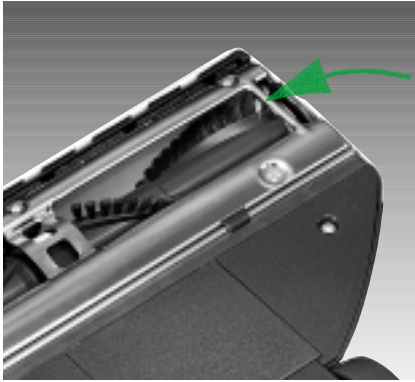
Wenn Sie mit dem **Aktiv-Filtersystem** arbeiten, müssen Sie nur den Sicherheitsfilter wechseln, nicht den Geruchsfilter. Der Geruchsfilter muss – unabhängig vom Filtertütenwechsel – alle sechs Monate ausgetauscht werden. Das gesamte Aktiv-Filtersystem wird alle vier Jahre erneuert. Einzelheiten können Sie der Gebrauchsanleitung für das **Aktiv-Filtersystem** entnehmen.

Arbeiten Sie mit dem **Hygiene-Feinfilter**, müssen Sie sowohl den Sicherheitsfilter als auch den Hygiene-Feinfilter selbst wechseln.

Der Hygiene-Feinfilter liegt unter dem Abluftgitter. Drücken Sie die Taste und nehmen das Filtergitter ab. Tauschen Sie den alten gegen einen neuen Hygiene-Feinfilter aus. Die schwarze Seite ist unten. Verschließen Sie das Abluftgitter wieder. Zur Raumluftverbesserung können Sie, wenn Sie mit dem Hygiene-Feinfilter arbeiten, einen Dovina-Duftchip von Vorwerk in die Tüte legen. Andere Marken können die Filtereigenschaft negativ beeinflussen. Filtertüten und Filter können mit dem normalen Hausmüll entsorgt werden.



## ELEKTROBÜRSTE



**Bürstwirkung prüfen:** Kontrollieren Sie von Zeit zu Zeit, ob die schwarzen Borstenbüschel noch länger sind als die roten Einzelbüschel. Falls nicht, sollten Sie die Rundbürsten auswechseln, da sie keine Bürstwirkung mehr haben und unter Umständen die Teppiche sogar beschädigen könnten.

### **Zu Ihrer Sicherheit:**

Schalten Sie den Tiger vor allen Umrüst-, Reinigungs- und Wartungsarbeiten immer aus und ziehen Sie den Netzstecker aus der Steckdose. Den Netzstecker dabei bitte nie am Anschlusskabel aus der Steckdose ziehen. Greifen Sie nicht in die Elektrobürste, bevor diese vom Tiger getrennt ist.



**Auswechseln der Rundbürsten:** Dazu nehmen Sie die Elektrobürste vom Staubsauger ab und drücken die gelbe Taste. Die Haube schnappt auf und lässt sich leicht aufklappen.



Jetzt ziehen Sie die Rundbürsten an dem weißen bzw. roten Ring aus dem Bürstentunnel heraus. Die neuen Rundbürsten drücken Sie mit einer leichten Drehung auf die Antriebswelle, bis sie einrasten. Achten Sie darauf, dass die Bürsten immer den farbigen Symbolen zugeordnet sind (weiß zu weiß, rot zu rot). Wechseln Sie immer beide Rundbürsten.



Klappen Sie nun die elastische Haube mit beiden Händen vorsichtig zu, bis sie hörbar einrastet.

**Hinweis:** Lässt sich die Haube nicht schließen, sind die Rundbürsten nicht weit genug eingeschoben.

**Nachbestellen:** Bestellen Sie die Rundbürsten rechtzeitig nach. Näheres dazu finden Sie am Ende dieser Gebrauchsanweisung unter „Nachbestellen“.



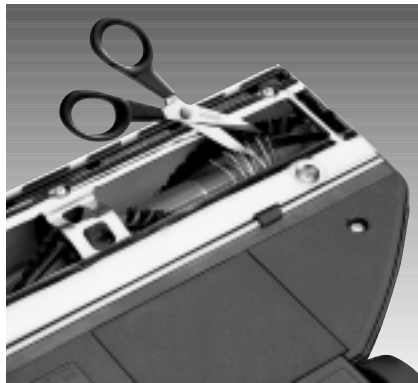
## ELEKTROBÜRSTE

Kontrollieren Sie hin und wieder die Unterseite, damit Gerät und Boden keinen Schaden nehmen. Haben sich z. B. Steinchen in den Frontdüsen festgesetzt, können Sie diese Gegenstände am besten mit einem spitzen Gegenstand, z.B. Schraubendreher, entfernen.

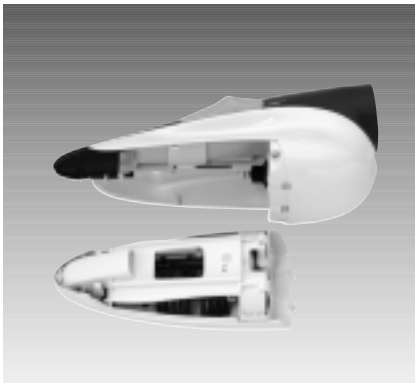


Haben sich Fäden um die Rundbürsten gewickelt, können Sie diese einfach mit einer Schere zerschneiden.

Bei stärkeren Umwicklungen ist es jedoch besser, wenn Sie die Bürsten herausnehmen und dann die Fäden entfernen.



## SONSTIGES ZUBEHÖR



### Zu Ihrer Sicherheit:

Schalten Sie vor den folgenden Arbeiten das Gerät aus und ziehen Sie den Netzstecker aus der Steckdose.

### Kobold PB 420 reinigen:

Ziehen Sie den Polsterboy vom Saugschlauch ab. Zum Reinigen des Polsterboys fassen Sie den Saugschuh an den Griffrippen an der Fugendüse, um den Saugschuh nach unten abziehen. Nun können Sie das Gerät abbürsten und trocken abwischen.

**Achtung!** Reinigen Sie Ihren Polsterboy und den Saugschuh nie mit Wasser oder feuchten Reinigern. Kontrollieren Sie hin und wieder den Saugschuh, ob sich Fäden um die Rundbürsten gewickelt haben. Wenn dies der Fall ist, zerschneiden Sie sie einfach mit einer kleinen Schere.

**Achtung!** Den Saugschuh nicht bei laufendem Gerät ab- oder aufstecken. Nicht in die Bürsten greifen, bevor der Polsterboy vom Tiger getrennt ist.

Achten Sie beim späteren Aufschieben des Saugschuhs darauf, dass die Nasen zuerst eingesetzt werden und der Saugschuh wieder richtig festsetzt.

## SONSTIGES ZUBEHÖR

### **Zu Ihrer Sicherheit:**

Die Anschlüsse des Saugschlauchs dürfen nie feucht gereinigt werden. Zur Aufbewahrung sollte der Schlauch nicht an nur einem Punkt aufgehängt werden. Auf keinen Fall scharf knicken.



**Textilbürste säubern:** Ziehen Sie den Saugschuh an einer Seite ab. Nach der Reinigung setzen Sie den Saugschuh erst an der hinteren Kante ein und drücken ihn dann leicht nach vorn, bis er einrastet.

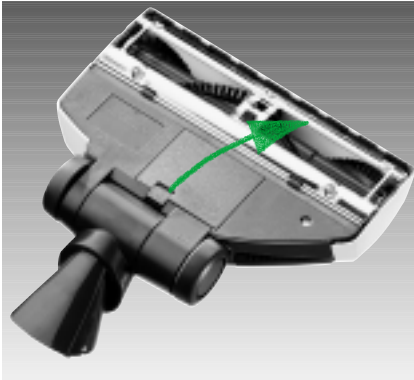


**Softdüse:** Die Softdüse hat einen waschbaren Borstenkranz.

**Hinweis:** Waschen Sie den Borstenkranz der Softdüse von Hand in kaltem Wasser mit etwas Feinwaschmittel. Achten Sie darauf, dass er vor dem Saugen wieder völlig trocken ist.



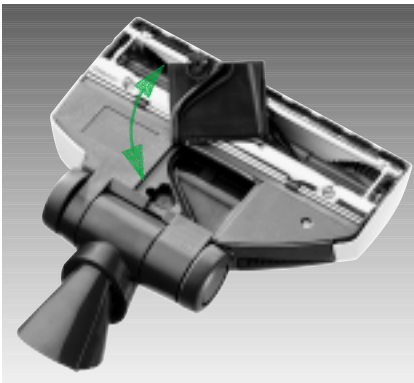
## ERSTE HILFE



### Zu Ihrer Sicherheit:

Schalten Sie den Tiger vor allen Umrüst-, Reinigungs- und Wartungsarbeiten immer aus und ziehen Sie den Netzstecker aus der Steckdose. Den Netzstecker dabei bitte nie am Anschlusskabel aus der Steckdose ziehen.

Zur Kontrolle der Elektrobürste öffnen Sie die Klappe an der Unterseite und nehmen diese ab. Eine Verstopfung lässt sich meist leicht erkennen und schnell beseitigen. Vielleicht ist es dabei nötig, auch den Gelenkstützen frei zu machen. Verwenden Sie dazu einen geeigneten Gegenstand, z. B. Schraubendreher.



Anschließend setzen Sie die Klappe wieder ein und drücken sie zu.



**Die Kobold EB 351 ✂ ist zu laut:** Kontrollieren Sie, ob sich im Bereich der Rundbürsten ein Gegenstand verfangen hat, und entfernen Sie ihn.

**Die Elektrobürste lässt sich schwer schieben:** Möglicherweise haben Sie eine zu hohe Leistungsstufe eingestellt. Das kann zum Beispiel auf Feinvelours der Fall sein. Dann stellen Sie den Schiebeschalter am Handgriff des Tigers auf eine niedrigere Stufe („1“ = optimale Einstellung für die meisten Teppiche). Falls sich die Elektrobürste weiterhin schwer bewegen lässt, klappen Sie die Haube auf (siehe „Auswechseln der Rundbürste“).



Die Kobold EB 351 ✂ hat einen gelben Schieber, der 3 Löcher verdeckt. Je mehr Löcher geöffnet sind, desto leichter lässt sich der Vorwerk-Staubsauger schieben. Bitte beachten Sie aber, dass sich dadurch die Saugleistung verringert.

## STÖRUNGEN

**Selbsttätiges Abschalten der Elektrobürste:** Leuchtet die Kontrolllampe, weist das auf eine Blockierung hin.

Bei einer Blockierung schalten Sie den Tiger bitte aus und entfernen Sie das eingesaugte Objekt. Nach dem Wiedereinschalten können Sie weiter saugen.

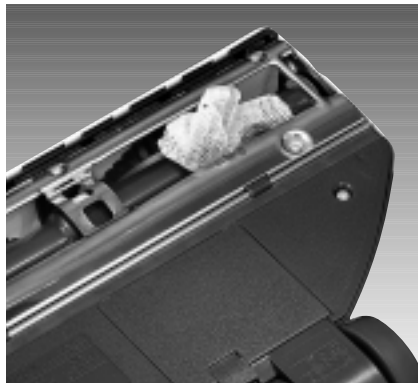
**Hinweis:** Bei allzu häufigem Blockieren kann die Ursache auch in der Beschaffenheit des Teppichs liegen.



**Deutlich nachlassende Leistung oder zu lautes Arbeitsgeräusch des Tigers:**

Wahrscheinlich ist der Luftweg verstopft. Zur Behebung der Verstopfung reicht in vielen Fällen schon das Auswechseln der Filtertüte, siehe Seite 24.

**Hinweis:** Bei langem Saugen mit verstopfter Tüte kann der Tiger auf Grund von Überhitzung in eine höhere Leistungsstufe schalten. Er lässt sich dann nicht mehr regulieren. Ein Luftventil öffnet sich automatisch und lässt Luft in das Motorinnere. Dadurch wird die Saugleistung stark herabgesetzt, und der Tiger wird lauter. Erst nach Abkühlen des Motors und Einsetzen einer neuen Tüte lässt sich die Leistung nach erneutem Einschalten regulieren. Bei extremer Verstopfung kann sich der Motor automatisch abschalten. Wenn sich der Motor wieder abgekühlt hat, können Sie weiter saugen. Wenn die Tüte nicht verstopft ist, kontrollieren Sie den Saugkanal des Tigers und die Elektrobürste.



### Kontrolle des Saugschlauchs

Nehmen Sie den Saugschlauch vom Gerät ab, lösen den gelben Führungsstutzen mit leichtem Druck auf den schwarzen Punkt aus der Rasterung und klappen den Stutzen auf. Jetzt können Sie etwaige Verstopfungen beseitigen. Klappen Sie den Führungsstutzen wieder auf die Öffnung des Saugschlauchs, bis der Stutzen einrastet.



## Bodenstaubsauger Tiger 252

### Gerätekennzeichen



elektrisch und  
mechanisch  
sicher



schutz-  
isoliert



elektro-  
magnetisch  
verträglich

**Motor:** wartungsfreier Universalmotor, kugellagert, elektronische Leistungssteuerung, mit Sicherheitsschalter abgesichert

**Gebläse:** einstufiges Radialgebläse

**Gehäuse:** hochwertiger, recycelbarer Kunststoff

**Anschlusswerte:** für 230 Volt Wechselstrom,  
Nennleistung 900 Watt, mit Zusatzgeräten max. 1300 Watt,  
Aktionsradius 10 m nach DIN IEC 312,  
automatische Kabelaufspulung

**Saugwerte (Mittelwerte):**  
für komplettes Gerät mit Saugschlauch und Saugrohr:  
max. Unterdruck 150 mbar, max. Luftmenge 34 l/s

**Filtertüten-Volumen:** 4,4 l nach DIN IEC 60312

**Geräuschemission:** mit EB 351 ✂ 69 dBA  
(arbeitsplatzbezogen gemessen unter Freifeldbedingungen auf Teppich)

**Gewicht:** 7,1 kg für das Gerät, 1,7 kg für Saugschlauch und Saugrohr

## Kobold EB 351 ✂ (Elektrobürste)

### Gerätekennzeichen



elektrisch und  
mechanisch  
sicher



schutz-  
isoliert



elektro-  
magnetisch  
verträglich

**Motor:** wartungsfreier Universalmotor

**Getriebeeinheit:** wartungsfreier Zahnriemen-Antrieb

**Rundbürste:** wartungsfrei gelagert, 5800 U/min,  
automatisch nachstellend, austauschbar.  
Arbeitsbreite 300 mm, Säuberungsabstand an Wänden:  
rechts, links und frontal 0 cm

**Gehäuse:** hochwertiger, recycelbarer Kunststoff, ca. 67 mm hoch.  
Bodenplatte Edelstahl, rostfrei

**Anschlusswerte:** für 230 Volt Wechselstrom (unter 187 V Funktionsverlust),  
Nennleistung 100 Watt. Nur in Verbindung  
mit Vorwerk-Staubsaugern verwendbar. Anschluss über Steckverbindung

**Geräuschemission:** 69 dBA mit Tiger 252 (arbeitsplatzbezogen,  
gemessen unter Freifeldbedingungen auf Teppich)

**Gewicht:** 1,9 kg

**Wir behalten uns Änderungen an Konstruktion, Ausführung, Ausstattung und Farbe bei Gerät und Zubehör vor.**

## NACHBESTELLEN

Sie haben ein Qualitätsprodukt von Vorwerk erworben. Damit Sie auch in Zukunft mit Ihrem Vorwerk-Gerät so zufrieden sind wie am ersten Tag, empfehlen wir Ihnen, unsere Nachbestell-Möglichkeiten für Pflegemittel und Verbrauchsteile rechtzeitig zu nutzen.

### Das Nachbestellen hat Vorwerk leicht gemacht:

**persönlich** – bei Ihrem Vorwerk-Fachberater

**per Post** – ganz einfach mit den vorbereiteten Nachbestellkarten. Die Karten finden Sie in der Mitte der Gebrauchsanleitung, oder sie wurden Ihnen mit der Rechnung zugesandt.

### Wenn's mal eilt!



**Telefon 0 180 5 377 277**  
**Telefax 0 180 5 254 959**  
(0,12 €/Minute)



[www.vorwerk-kobold.de](http://www.vorwerk-kobold.de)

Montags bis freitags von 8.00 bis 20.30 Uhr und samstags von 8.00 bis 14.00 Uhr.

---

## INFORMATIONEN/VERTRAGSFRAGEN

Sie möchten mehr über Vorwerk-Elektrogeräte oder auch über unsere Einbauküchen erfahren? Dann wenden Sie sich doch einfach an unseren Kundenservice:



**Telefon 0 180 5 377 277**  
**Telefax 0 180 5 254 959**  
(0,12 €/Minute)



[www.vorwerk-kobold.de](http://www.vorwerk-kobold.de)

Montags bis freitags von 8.00 bis 20.30 Uhr und samstags von 8.00 bis 14.00 Uhr.

---

## TECHNISCHER KUNDENSERVICE

Sollten sich trotz sorgfältiger Behandlung des Gerätes irgendwelche Störungen ergeben oder Sie Zubehör benötigen, wenden Sie sich bitte an das nächstgelegene **Service-Center**.

Die jeweiligen Öffnungszeiten erfahren Sie unter dieser Telefonnummer.



**Telefon 0 180 5 32 05 32**

**Telefax 0 180 5 25 85 28**

(0,12 €/Minute)



**www.vorwerk-kobold.de**

Montags bis freitags von 8.00 bis 20.30 Uhr und samstags von 8.00 bis 14.00 Uhr. In unseren Service-Centern reparieren wir Ihre Vorwerk-Raumpflegeprodukte auch noch 10 Jahre nach Lieferung.

## SERVICE-CENTER

### 01067 Dresden

Freiberger Str. 33, Tel. 03 51-4 82 03 11

### 02826 Görlitz

Jakobstr. 33

### 03130 Spremberg

Am Markt 5, Tel. 0 35 63-60 46 30

### 04129 Leipzig

Delitzscher Str. 68, Tel. 03 41-9 04 89 12

### 04720 Döbeln

Bahnhofstr. 12, Tel. 0 34 31-61 46 46

### 06112 Halle

Leipziger Chaussee 147, Tel. 03 45-5 82 94 52

### 06333 Hettstedt

Untere Bahnhofstr. 10

### 06712 Zeitz

Domherrenstr. 5

### 07747 Jena

Brüsseler Str. 5, Tel. 0 36 41-2 08 89 26

### 08056 Zwickau

Moritzstr. 3, Tel. 03 75-21 38 14

### 08527 Plauen

Hegelstr. 64, Tel. 0 37 41-1 46 94 64

### 09112 Chemnitz

Bergstr. 42

### 09113 Chemnitz

Leipziger Str. 137

### 10711 Berlin-Wilmersdorf

Karlsruher Str. 4

### 15517 Fürstenwalde

Tränkeweg 13

### 16244 Finowfurt

Brückenstr. 13

### 16567 Schönfließ-Bieselheide

Traubeneichenstr. 66, Tel. 03 30 56-42 72 65

### 16909 Wittstock

Uetersenerstr. 7, Tel. 0 33 94-4 00 70 93

### 20099 Hamburg

Steindamm 105

### 22081 Hamburg (Barmbek-Süd)

Holsteinischer Kamp 1

### 23701 Eutin

Freischützstr. 7

### 25451 Quickborn

Carl-Zeis-Str. 3, Tel. 0 41 06-6 28 58 17

### 26639 Wiesmoor

Am Markt 4

### 27580 Bremerhaven

Dr.-Franz-Mertens-Str. 2a

### 28307 Bremen

Arberger Heerstr. 90

### 30159 Hannover

Lange Laube 2, Tel. 05 11-1 23 59 23 11

### 33803 Steinhagen

Lise-Meitner-Str. 1

### 34253 Lohfelden

Waldauer Weg 86

### 34497 Korbach

An der Kuhbach 2

### 35398 Gießen

Friedrich-List-Str. 1

### 35781 Weilburg – Konrad Adenauer Str. 2,

Tel. 0 64 71-3 79 09 70

### 36039 Fulda

Schlitzer Str. 87

### 37154 Northeim

Breslauer Str. 25

### 39576 Stendal

Breite Str. 9

### 40880 Ratingen

Holterkamp 18, Tel. 0 21 02-7 70 08 20

### 41460 Neuss

Breslauer Str. 1, Tel. 0 21 31-27 79 41

### 42103 Wuppertal

Steinbecker Meile 16, Tel. 02 02-2 65 53 14

### 42270 Wuppertal

Mühlenweg 17-37



## SERVICE-CENTER

### 44372 Dortmund

Alter Hellweg 48

### 48301 Nottuln-Appelhüsen

Lindenstr. 22, Tel. 0 25 09-9 93 77 23

### 50667 Köln

Breite Str. 161-167

### 53757 St. Augustin – Otto von Guericke Str. 8,

Tel. 0 22 41-2 34 63 75

### 54292 Trier

Paulinstr. 61

### 54516 Wittlich

Am kleinen Rotenberg 16

### 55543 Bad Kreuznach

Mannheimer Str. 192

### 56073 Koblenz – Ferdinand Sauerbruch Str. 36,

Tel. 02 61-9 41 52 12

### 57234 Wilnsdorf-Niederdielfen

Lindenplatz 1, Tel. 02 71-40 57 13 52

### 59065 Hamm

Sternstr. 1

### 59755 Arnsberg-Neheim

In der Sohle 36, Tel. 0 29 32-9 31 87 78

### 63067 Offenbach

Berliner Str. 257, Tel. 0 69-8 23 72 56 11

### 63762 Großostheim

Dieselstr. 4

### 65462 Ginsheim

Bouguenais Allee 12

### 66111 Saarbrücken

Karl-Marx-Str. 1, Tel. 06 81-3 11 66

### 68519 Viernheim – Bürgermeister-Neff-Str. 9,

Tel. 0 62 04-91 13 47

### 68723 Schwetzingen

Carl-Benz-Str. 9-11, Tel. 0 62 02-85 60 31 40

### 70372 Stuttgart-Bad Cannstatt

Zieglergasse 11

### 70435 Stuttgart-Zuffenhausen

Stammheimer Str. 35, Tel. 07 11-80 60 76 12

### 72074 Tübingen-Lustnau

Dorfackerstr. 17

### 72488 Sigmaringen

Mühlbergstr. 1, Tel. 0 75 71-6 85 28 23

### 73730 Esslingen

Röntgenstr. 1/1

### 75172 Pforzheim

Am Waisenhausplatz 26

### 76133 Karlsruhe

Kaiserstr. 163, Tel. 07 21-2 48 30

### 76530 Baden-Baden

Lange Str. 40-42, Tel. 0 72 21-2 51 67

### 77652 Offenburg

Im Lehbühl 2, Tel. 07 81- 63 91 98 55

### 78052 Villingen-Schwenningen

Auf der Steig 6, Tel. 0 77 21-2 06 99 31

### 79110 Freiburg

Windausstr. 10, Tel. 07 61-89 75 91 80

### 81249 München

Bodenseestr. 235, Tel. 0 89-85 79 61 31

### 82538 Geretsried

Jeschkenstr. 13

### 83278 Traunstein-Wolkersdorf

Schmidhammer Str. 22

### 84034 Landshut

Schillerstr. 2

### 85551 Kirchheim

Dieselstr. 7, Tel. 0 89-92 79 46 96

### 86368 Gersthofen 2

Donauwörtherstr. 3 (Helmhof)

### 86720 Nördlingen

Würzburger Str. 22

### 87600 Kaufbeuren

Füssener Str. 78 b

### 88250 Weingarten

Hähnlehof 5

### 89073 Ulm

Karlstraße 33, Tel. 0731-9 65 39 10

### 90403 Nürnberg

Kaiserstr. 17

### 90763 Fürth

Fronmüllerstr. 120

### 91126 Schwabach

Wolkersdorfer Hauptstr. 25

### 91275 Auerbach

Oberer Marktplatz 11, Tel. 0 96 43-2 04 99 15

### 93073 Neutraubling

Neugablonzer Str. 7, Tel. 0 94 01-8 81 89 64

### 94469 Deggendorf

Waltinger Str. 1

### 95448 Bayreuth

Nürnberger Str. 38

### 96103 Hallstadt

Biegenhofstr. 15

### 97421 Schweinfurt

Apostelgasse 7

### 98527 Suhl

Pfüttschbergstr. 1, Tel. 0 36 81-3 51 29 12

### 99084 Erfurt

Neuwerkstr. 3-5

### 99974 Mühlhausen

Kettengasse 32




*Unser Bestes für Ihre Familie*

## **ACHTEN SIE AUF VORWERK-QUALITÄT!**

---

**Wenn Sie SuperVlies-Tüten, Filtertüten, Rundbürsten, Kobosan intensiv, Kobolin, Kobotex oder Zubehörteile für Ihr Vorwerk-Elektrogerät brauchen, bestellen Sie direkt bei Vorwerk.**

Denn wenn  draufsteht, können Sie auch mit Sicherheit davon ausgehen, die herausragende Qualität zu bekommen, die Sie von Ihrem Elektrogerät gewohnt sind.

**Vorwerk bietet seine Geräte, Zubehörteile und Verbrauchsmaterialien über Fachberater an – bei Ihnen zu Hause** oder in einem der Vorwerk Service-Center.

Wie man Vorwerk-Produkte am besten nachbestellt, erfahren Sie im Kapitel „Nachbestellen“ in dieser Gebrauchsanleitung.

**Vorwerk Deutschland Stiftung & Co. KG  
42270 Wuppertal**