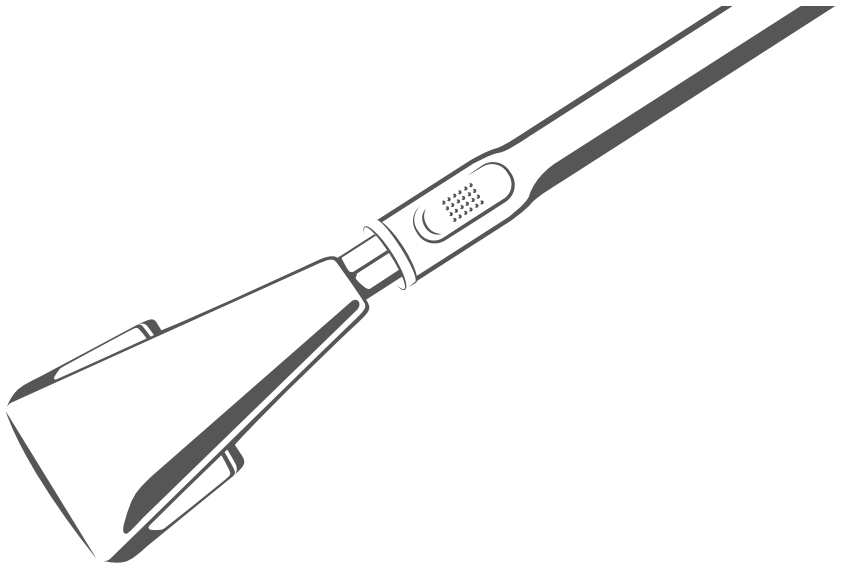




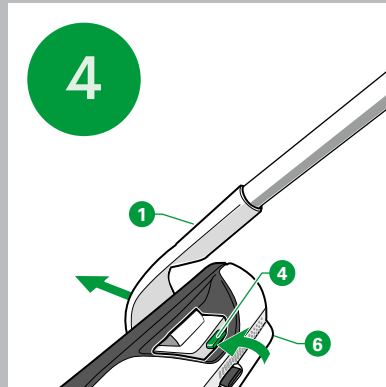
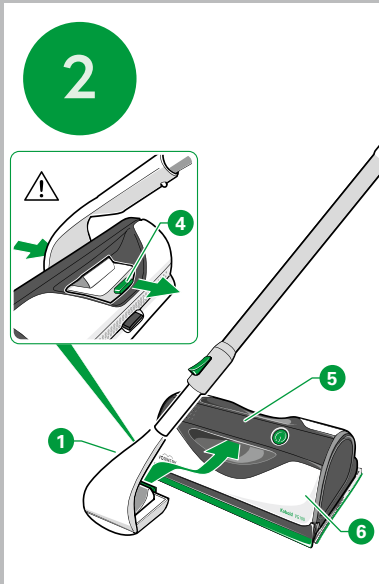
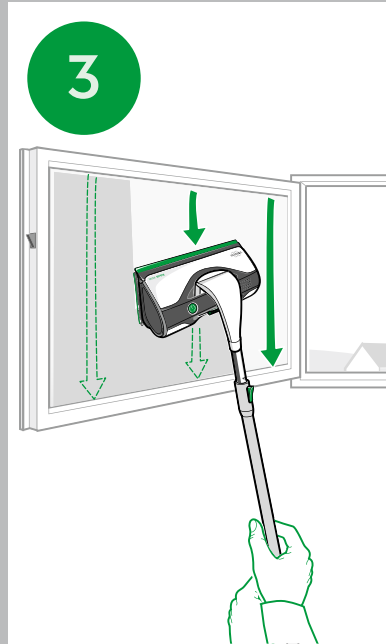
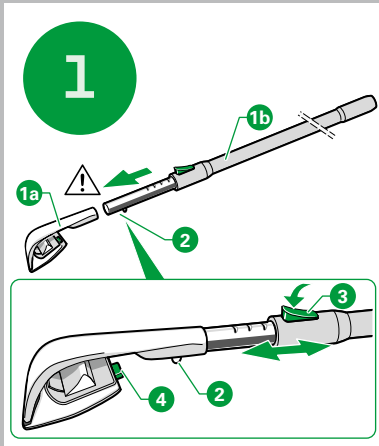
VG100+



Quick Start

EN DE IT FR ES CZ ITch PL • 27944-01

English	4
Deutsch	6
Italiano (Folletto)	8
Français	10
Español	12
Česky	14
Italiano (CH)	16
Polski	18



EN | Extension arm Kobold VG100+

Congratulations on the purchase of your Kobold VG100+ Extension Arm. The extension arm is an accessory for your Kobold VG100/ VG100+ window cleaner, allowing you to comfortably clean higher windows or non-opening exterior windows. The telescopic tube of the extension arm has variable length from 80 to 120 cm. Information on how to connect the extension arm to the Kobold VG100/ VG100+ and how to use it is provided below.

NOTE!



Damage to the extension arm due to improper use.

- Only use the extension arm with your Kobold VG100/ VG100+ window cleaner.
- Observe the operating instructions for your Kobold VG100/ VG100+ window cleaner.

Connecting the telescopic tube and adapter to each other (→figure 01)

- Connect the telescopic tube **1b** of the cleaning kit to the adapter **1a**. In order to do so, slide the telescopic tube into the opening of the adapter until the locking knob **2** engages.

Setting the telescopic tube to the required length (→figure 01)

- Press the button **3** to unlock the telescopic tube.
- Extend or retract the **1b** telescopic tube.

Connecting the extension arm to the Kobold VG100/ VG100+ (→figure 02)

- Attach the extension arm **1** to the handle **5** of the window **6** cleaner.
- Slide the adapter through the handle until you hear **5** the locking mechanism engage.
- Check the two connections of the adapter **1a** with the Kobold VG100/ VG100+ **6** and the telescopic tube **1b** in order to ensure that the Kobold VG100/ VG100+ does not accidentally come loose and fall down while cleaning.

WARNING!



Increased risk of injury if the Kobold VG100/ VG100+ falls down because the extension arm and Kobold VG100/ VG100+ are not properly locked together.

- Make sure that the connection between the extension arm and Kobold VG100/ VG100+ is properly locked!
- Also check the connection at short intervals while cleaning.
- Take precautions to protect yourself and other persons in case the Kobold VG100/ VG100+ falls (for example from an upper storey).
- Make sure that the telescopic extension arm is undamaged.

Connecting the telescopic tube and adapter to each other (→figure 03)

NOTE!



For the cleaning process, observe the operating instructions for your Kobold VG100/VG100+ window cleaner.

- Switch on the window cleaner.
- For the cleaning process using the Kobold VG100/VG100+ with the extension arm, proceed as described in the operating instructions for your window cleaner.

WARNING!



Increased risk of injury if the Kobold VG100/VG100+ is dropped.

- Ensure that the Kobold VG100/VG100+ does not fall down during the cleaning process, endangering you or other persons. Take precautions to protect yourself and other persons in case the Kobold VG100/VG100+ falls (for example from an upper storey).

WARNING!



Risk of falling.

- There is a risk of falling while cleaning windows, especially when cleaning high windows with the extension arm. Make sure that you are standing securely. Only use the extension arm when standing on solid ground. Do not use a ladder, step ladder or similar.

Disconnecting the extension arm from the Kobold VG100/VG100+ (→figuer 04)

- You have to disconnect the 1 extension arm from your 6 Kobold VG100/VG100+ in order to fill the fresh water tank or empty the dirty water tank. Also disconnect the extension arm from your Kobold VG100/VG100+ after the cleaning process so that you can handle and store the Kobold VG100/VG100+ correctly as described in the operating instructions for your window cleaner.
- Press the button 4 to unlock the connection.
- Disconnect the extension arm 1 from the Kobold VG100/VG100+ 6.

DE | Teleskop Kobold VG100+

Herzlichen Glückwunsch zum Kauf Ihres Teleskop Kobold VG100+. Das Teleskop Kobold VG100+ ist ein Zubehör für Ihren Kobold VG100/ VG100+ und ermöglicht Ihnen, höher gelegene Fenster oder Außenfenster mit Festverglasung komfortabel zu reinigen. Das Teleskop ist dazu von 80 cm bis 120 cm ein- und ausziehbar. Lesen Sie nachfolgend, wie Sie das Teleskop Kobold VG100+ mit dem Kobold VG100/ VG100+ verbinden und anwenden.

HINWEIS!



Beschädigung des Teleskops durch nicht bestimmungsgemäße Anwendung.

- Verwenden Sie das Teleskop Kobold VG100+ ausschließlich mit Ihrem Kobold VG100/VG100+.
- Beachten Sie die Gebrauchsanleitung Ihres Kobold VG100/VG100+.

Teleskoprohr und Adapter miteinander verbinden
(→Bild 01)

- Verbinden Sie das Teleskoprohr des Teleskop Kobold VG100+ **1b** mit dem Adapter **1a**. Führen Sie dazu das Teleskoprohr so weit in die Öffnung des Adapters ein, bis der Arretierknopf **2** einrastet.

Teleskoprohr auf die erforderliche Länge einstellen(→Bild 01)

- Drücken Sie die Taste **3**, um die Arretierung des Teleskoprohrs zu lösen.
- Ziehen Sie das Teleskoprohr **1b** auseinander oder schieben Sie es zusammen.

Teleskop Kobold VG100+ mit dem Kobold VG100/ VG100+ verbinden
(→Bild 02)

- Bringen Sie das Teleskoprohr des Teleskop Kobold VG100+ **1** am Haltegriff **5** des Kobold VG100/VG100+ **6** an.
- Schieben Sie den Adapter so weit durch den Haltegriff **5**, bis die Verriegelung hörbar einrastet.
- Prüfen Sie anschließend die Verbindungen des Adapters **1a** mit dem Kobold VG100/VG100+ **6** und mit dem Teleskoprohr **1b**, um ein unbeabsichtigtes Loslösen und somit Herabfallen des Kobold VG100/VG100+ während des Reinigungsvorgangs zu verhindern.

WARNUNG!



Erhöhte Verletzungsgefahr durch Herabfallen des Kobold VG100/ VG100+ bei nicht korrekt erfolgter Verriegelung der Verlängerung mit dem Kobold VG100/VG100+.

- Achten Sie auf eine korrekt verriegelte Verbindung der Verlängerung mit dem Kobold VG100/VG100+!
- Prüfen Sie die Verbindung auch während der Reinigung in kurzen Abständen.
- Treffen Sie Vorkehrungen, um sich und andere Personen bei einem Herunterfallen des Kobold VG100/VG100+ (zum Beispiel aus einem höheren Stockwerk) zu schützen.
- Achten Sie darauf, dass die Teleskopierfunktion unbeschädigt ist.

Reinigen mit dem Kobold
VG100/VG100+ inkl.
Teleskop Kobold VG100+
(→Bild **03**)

HINWEIS



Beachten Sie für den Reinigungsvorgang auch die Gebrauchsanleitung Ihres Kobold VG100/VG100+.

- Schalten Sie den Kobold VG100/VG100+ ein.
- Gehen Sie bei dem Reinigungsvorgang mit dem Kobold VG100/VG100+ und dem Teleskop Kobold VG100+ in der gleicher Weise vor, wie es in der Gebrauchsanleitung Ihres Kobold VG100/VG100+ beschrieben ist.

WARNUNG!



Erhöhte Verletzungsgefahr durch Fallenlassen des Kobold VG100/VG100+.

- Achten Sie darauf, dass Ihnen der Kobold VG100/VG100+ beim Reinigungsvorgang nicht herunterfällt und Sie selbst oder andere Personen gefährdet. Treffen Sie Vorkehrungen, um sich und andere Personen bei einem Herunterfallen des Kobold VG100/VG100+ (zum Beispiel aus einem höheren Stockwerk) zu schützen.

WARNUNG!



Sturzgefahr.

- Während der Fensterreinigung besteht Absturzgefahr, insbesondere bei der Reinigung von hohen Fenstern mit der Verlängerung. Sorgen Sie für einen sicheren Stand. Nutzen Sie die Verlängerung nur, wenn Sie auf festem Boden stehen. Nutzen Sie keine Leiter, Tritte o.ä.!

**Teleskop Kobold VG100+
und Kobold VG100/VG100+
voneinander trennen**
(→Bild **04**)

- Sie müssen das Teleskop Kobold VG100+ **1** von Ihrem Kobold VG100/VG100+ **6** trennen, um den Frischwassertank zu befüllen oder um den Schmutzwassertank zu entleeren. Trennen Sie das Teleskop von Ihrem Kobold VG100/VG100+ auch nach dem Reinigungsvorgang, damit Sie den Kobold VG100/VG100+ korrekt halten bzw. aufbewahren können, wie es in der Gebrauchsanleitung Ihres Kobold VG100/VG100+ beschrieben ist.
- Drücken Sie die Taste **4**, um die Verbindung zu entriegeln.
- Trennen Sie die Verlängerung **1** von dem Kobold VG100/VG100+ **6**.

IT Folletto | Prolunga Folletto VG100+

Sentiti ringraziamenti per l'acquisto della prolunga VG100+. La prolunga è un accessorio per il vostro Folletto VG100/VG100+ e consente di pulire finestre situate più in alto o finestre esterne non apribili in modo agevole. Il tubo telescopico della prolunga può essere retracts ed estratto da 80 cm a 120 cm. Leggere quanto segue per istruzioni su come collegare e utilizzare la prolunga con il Folletto VG100/VG100+.

NOTA!



Danni della prolunga dovuti ad un uso non conforme.

- Utilizzare la prolunga esclusivamente con il Folletto VG100/VG100+.
- Rispettare le istruzioni per l'uso del Folletto VG100/VG100+.

Collegare il tubo telescopico all'adattatore (→Figura 01)

- Collegare il tubo telescopico **1b** del set di pulizia con l'adattatore **1a**. Inserire il tubo telescopico nell'apertura dell'adattatore finché non si innesta nel pulsante di blocco **2**.

Regolare il tubo telescopico alla lunghezza necessaria (→Figura 01)

- Premere il tasto **3** per rimuovere il blocco del tubo telescopico.
- Estrarre il tubo telescopico **1b** o richiuderlo.

Collegare la prolunga al Folletto VG100/VG100+ (→Figura 02)

- Montare la di prolunga **1** all'impugnatura **5** del Folletto VG100/VG100+ **6**.
- Inserire l'adattatore attraverso l'impugnatura **5** finché non si percepisce il blocco.
- Successivamente verificare i due collegamenti dell'adattatore **1a** con il Folletto VG100/VG100+ **6** e con il tubo telescopico **1b**, per impedire una rimozione involontaria e quindi la caduta del Folletto VG100/VG100+ durante la procedura di pulizia.

AVVERTENZA!



Maggiore pericolo di lesioni dovuto alla caduta del Folletto VG100/VG100+ in caso di bloccaggio non corretto della prolunga con il Folletto VG100/VG100+.

- Verificare che il collegamento della prolunga con il Folletto VG100/VG100+ sia bloccato correttamente!
- Verificare il collegamento anche durante la pulizia a brevi intervalli.
- Adottare misure per la protezione di se stessi e di altre persone in caso di caduta del Folletto VG100/VG100+ (ad esempio da un piano alto).
- Verificare che la prolunga telescopica funzioni correttamente.

**Pulizia con il Folletto
VG100/VG100+ e prolunga
(→Figura 03)**

NOTA!



Per la procedura di pulizia rispettare anche le istruzioni per l'uso del Folletto VG100/VG100+.

- Accendere il Folletto VG100/VG100+.
- Per la procedura di pulizia con il Folletto VG100/VG100+ e la prolunga procedere nello stesso modo descritto nelle istruzioni per l'uso del Folletto VG100/VG100+.

AVVERTENZA!



Maggiore pericolo di lesioni in seguito a caduta del Folletto VG100/VG100+.

- Verificare che durante la procedura di pulizia il Folletto VG100/VG100+ non cada mettendo in pericolo l'utente o altre persone. Adottare misure per la protezione di se stessi e di altre persone in caso di caduta del Folletto VG100/VG100+ (ad esempio da un piano alto).

AVVERTENZA!



Pericolo di caduta.

- Durante la pulizia delle finestre vi è un pericolo di caduta, in particolare in fase di pulizia di finestre alte con la prolunga. Provvedere a una posizione sicura. Utilizzare la prolunga solo quando ci si trova su un pavimento stabile. Non utilizzare scale, sgabelli o simili.

**Staccare la prolunga
dal Folletto VG100/VG100+
(→Figura 04)**

Staccare la prolunga **1** dal Folletto VG100/VG100+ **6** per riempire il serbatoio di acqua pulita o per svuotare il serbatoio dell'acqua sporca. Staccare

la prolunga dal Folletto VG100/VG100+ anche dopo la procedura di pulizia, affinché il Folletto VG100/VG100+ possa essere tenuto o conservato correttamente, come descritto nelle istruzioni per l'uso del Folletto VG100/VG100+.

- Premere il tasto **4** per sbloccare il collegamento.
- Staccare la prolunga **1** dal Folletto VG100/VG100+ **6**.

FR | Rallonge Kobold VG100+

Toutes nos félicitations pour l'achat de votre rallonge Kobold VG100+. Cette rallonge est un accessoire pour votre Kobold VG100/VG100+ et vous permet de nettoyer confortablement les fenêtres placées en hauteur ou des fenêtres extérieures qui ne s'ouvrent pas. Le manche télescopique de la rallonge est extensible et rétractable de 80 cm à 120 cm. Lisez ci-après comment raccorder la rallonge au Kobold VG100/VG100+ et comment l'utiliser.

REMARQUE !



Endommagement de la rallonge en raison d'une utilisation non conforme.

- Utilisez la rallonge exclusivement avec votre Kobold VG100/VG100+.
- Respectez le mode d'emploi de votre Kobold VG100/VG100+.

Raccordement du manche télescopique et de l'adaptateur (→Image **01**)

- Raccordez le manche télescopique **1b** du kit de nettoyage à l'adaptateur **1a**. Pour ce faire, insérez le manche télescopique dans l'orifice de l'adaptateur jusqu'au dé clic du bouton **2** de blocage.

Réglage du manche télescopique à la longueur requise (→Image **01**)

- Appuyez sur la touche **3** pour libérer le blocage du manche télescopique.
- Déployez le manche télescopique **1b** ou rentrez-le.

Raccordement de la rallonge avec le Kobold VG100/VG100+ (→Image **02**)

- Fixez la rallonge **1** sur la poignée **5** du Kobold VG100/VG100+ **6**.
- Poussez l'adaptateur dans la poignée **5** jusqu'à ce que vous entendiez le dé clic du verrouillage.
- Vérifiez ensuite les deux raccordements de l'adaptateur **1a** au Kobold VG100/VG100+ **6** et au manche télescopique **1b** afin d'éviter que le Kobold VG100/VG100+ ne se débloque inopinément et ne tombe pendant le processus de nettoyage.

ATTENTION !



Risque accru de blessures suite à la chute du Kobold VG100/VG100+ en cas de verrouillage incorrect de la rallonge avec le Kobold VG100/VG100+.

- Veillez à ce que le raccordement de la rallonge avec le Kobold VG100/VG100+ soit correctement verrouillé !
- Vérifiez aussi le raccordement à intervalles rapprochés pendant le nettoyage.
- Prenez les précautions nécessaires pour vous protéger vous-même ou d'autres personnes en cas de chute du Kobold VG100/VG100+ (par exemple depuis un étage élevé).
- Veillez à ce que la fonction télescopique soit intacte.

**Nettoyage avec le Kobold
VG100/VG100+, rallonge
incluse (→Image 03)**

REMARQUE !



Pour le processus de nettoyage, respectez aussi le mode d'emploi de votre Kobold VG100/VG100+.

- Mettez le Kobold VG100/VG100+ en marche.
- Lors du processus de nettoyage avec le Kobold VG100/VG100+ et la rallonge, procédez de la même manière que décrit dans le mode d'emploi de votre lavevitres.

ATTENTION !



Risque accru de blessures en cas de chute du Kobold VG100/VG100+.

- Veillez à ce que le Kobold VG100/VG100+ ne tombe pas pendant le processus de nettoyage et ne mette ainsi en danger ni vous-même, ni d'autres personnes. Prenez les précautions nécessaires pour vous protéger vous-même ou d'autres personnes en cas de chute du Kobold VG100/VG100+ (par exemple depuis un étage élevé).

ATTENTION !



Risque de chute.

- Il existe un risque de chute pendant le nettoyage des fenêtres, en particulier lors du nettoyage de fenêtres hautes. Adoptez une position stable. Utilisez la rallonge uniquement lorsque vous vous tenez sur un sol ferme. N'utilisez pas d'échelles, marches, etc. !

**Séparer la rallonge du
Kobold VG100/VG100+
(→Image 04)**

- Vous devez séparer la rallonge ❶ de votre Kobold VG100/VG100+ ❷ pour remplir le réservoir d'eau fraîche ou pour vider le réservoir d'eau sale. Enlevez aussi la rallonge de votre Kobold VG100/VG100+ après le processus de nettoyage afin de pouvoir le ranger correctement, tel que décrit dans le mode d'emploi de votre Kobold VG100/VG100+.
- Appuyez sur la touche ❹ pour déverrouiller le raccordement.
- Séparez la rallonge ❶ du Kobold VG100/VG100+ ❷.

ES | Extensión Kobold VG100+

Felicidades por la adquisición de la extensión para su Kobold VG100/VG100+. La extensión es un accesorio para su Kobold VG100/VG100+, y le permite limpiar cómodamente ventanas altas, o ventanas externas que no se abren. Para ello, el tubo telescópico de la extensión se puede alargar y acortar de 80 cm hasta 120 cm. Lea a continuación cómo puede unir y aplicar la extensión con el Kobold VG100/VG100+.

¡NOTA!



La extensión puede sufrir daños si se utiliza de manera distinta a la prevista.

- Utilice la extensión exclusivamente con su Kobold VG100/VG100+.
- Tome en consideración las instrucciones de uso de su Kobold VG100/VG100+.

Conectar el adaptador y el tubo telescópico
(→Figura 01)

- Conecte el tubo telescópico **1b** con el adaptador **1a**. Para ello, introduzca el tubo telescópico en la abertura del adaptador hasta que quede fijado **2**.

Ajustar el tubo telescópico a la longitud requerida
(→Figura 01)

- Presione el botón **3** para soltar el bloqueo del tubo telescópico.
- Alargue el tubo telescópico **1b** o acórtelo.

Conectar la extensión con el Kobold VG100/VG100+
(→Figura 02)

- Coloque la extensión **1** en el asa **5** del Kobold VG100/VG100+ **6**.
- Empuje el adaptador a través del asa **5** hasta que quede encajado.
- A continuación revise las dos uniones del adaptador **1a** con el Kobold VG100/VG100+ **6** y con el tubo telescópico **1b** para evitar que se suelte y por lo tanto se caiga involuntariamente durante la limpieza.

¡ATENCIÓN!



Si no se fija correctamente la extensión con el Kobold VG100/VG100+, se corre un gran riesgo de lesiones por la caída del Kobold VG100/VG100+.

- Tenga cuidado que la unión de la extensión con el Kobold VG100/VG100+ esté correctamente unida.
- Revise la unión también durante la limpieza en intervalos cortos.
- Tome las medidas necesarias para protegerse a sí mismo y a otros de una caída del Kobold VG100/VG100+ (de un piso superior, por ejemplo).
- Asegúrese de que la función telescópica no esté dañada.

Limpiar con el Kobold
VG100/VG100+ y la
extensión (→Figura 03)

¡NOTA!



Para la limpieza tome en cuenta también el manual de su Kobold VG100/VG100+.

- Encienda el Kobold VG100/VG100+.
- Para la limpieza, proceda con Kobold VG100+ y la extensión como se describe en el manual de uso de su Kobold VG100/VG100+.

¡ATENCIÓN!



Peligro de lesiones por caída del Kobold VG100/VG100+.

- Preste atención a no dejar caer el Kobold VG100/VG100+ durante la limpieza para evitar daños a su integridad o la de otras personas. Tome las medidas necesarias para protegerse a sí mismo y a otros de una caída del Kobold VG100/VG100+ (de un piso superior, por ejemplo).

¡ATENCIÓN!



Peligro de caídas.

- Durante la limpieza de ventanas existe peligro de caer, especialmente al limpiar ventanas altas, con la extensión. Procure tener una posición estable. Use la extensión solo si está sobre un suelo firme. No utilice escaleras, taburetes con peldaños o similares.

Separar la extensión y el
Kobold VG100/VG100+
(→Figura 04)

- Se tiene que separar la extensión 1 de su Kobold VG100/VG100+ 6 para llenar el tanque de agua limpia, o para vaciar el tanque de agua sucia. Separe la extensión de su Kobold VG100/VG100+ también después de realizar la limpieza, para poder guardar o almacenar el Kobold VG100/VG100+ como se describe en su manual.
- Presione el botón 4 para desbloquear la unión.
- Separe la extensión 1 del Kobold VG100/VG100+ 6.

CZ | Prodlužovací sada Kobold VG100+

Srdečně gratulujeme k zakoupení prodlužovací sady Kobold VG100+. Prodlužovací sada je příslušenství pro vaše zařízení Kobold VG100/VG100+ a umožní vám pohodlně čistit výše položená okna nebo neotevírající se vnější okna. Teleskopickou trubku prodlužovací sady k tomu lze zasunovat a vysunovat od 80 cm do 120 cm. Následně si přečtěte, jak máte prodlužovací sadu se zařízením Kobold VG100/VG100+ spojit a používat.

UPOZORNĚNÍ!



Poškození prodlužovací sady použitím v rozporu s určením.

- VPoužívejte prodlužovací sadu výhradně se zařízením Kobold VG100/VG100+.
- Dodržujte návod k použití vašeho zařízení Kobold VG100/VG100+.

Spojení Teleskopické trubky a adaptéru
(→Obrázek 01)

- Spojte teleskopickou trubku **1b** čističí sady s adaptérem **1a**. Zaveďte k tomu teleskopickou trubku do otvoru adaptéru natolik, aby se aretační knoflík **2** zajistil.

Nastavení teleskopické trubky na potřebnou délku
(→Obrázek 01)

- Stiskněte tlačítko **3** pro uvolnění aretace teleskopické trubky.
- Roztáhněte teleskopickou trubku **1b** nebo ji zasuňte.

Spojení prodlužovací sady se zařízením Kobold VG100/VG100+
(→Obrázek 02)

- Připevněte prodlužovací sadu **1** na rukojeť **5** zařízení Kobold VG100/VG100+ **6**.
- Vsunejte adaptér skrz rukojeť **5** natolik, až se západka slyšitelně zajistí.
- Zkontrolujte následně obě spojení adaptéru **1a** se zařízením Kobold VG100/VG100+ **6** a s teleskopickou trubkou **1b**, aby se zabránilo neúmyslnému uvolnění a tím spadnutí zařízení Kobold VG100/VG100+ během čištění.

VÝSTRAHA!



Zvýšené nebezpečí zranění způsobeného spadnutím zařízení Kobold VG100/VG100+ při nesprávně provedeném zajištění prodlužovací sady s se zařízením Kobold VG100/VG100+.

- Dbejte na správně zajištěné spojení prodlužovací sady se zařízením Kobold VG100/VG100+!
- Kontrolujte spojení v krátkých intervalech i během čištění.
- Učiňte opatření na svoji ochranu a ochranu jiných osob při pádu zařízení Kobold VG100/VG100+ (např. z vyššího poschodí).
- Ujistěte se, že funkce teleskopu není poškozená.

Čištění se zařízením
Kobold VG100/VG100+
vč. Prodlužovací sady
(→Obrázek 03)

UPOZORNĚNÍ!



Dodržujte pro čištění také návod k použití vašeho zařízení Kobold VG100/VG100+.

- Zapněte zařízení Kobold VG100/VG100+.
- Postupujte při čištění se zařízením Kobold VG100/VG100+ a prodlužovací sadou stejným způsobem, jaký je popsán v návodu k použití vašeho zařízení Kobold VG100/VG100+.

VÝSTRAHA!



Zvýšené nebezpečí zranění pádem zařízení Kobold VG100/VG100+.

- Dejte pozor, ať vám zařízení Kobold VG100/VG100+ při čištění neupadne a neohrozí vás samotné nebo jiné osoby. Učinite opatření na svoji ochranu a ochranu jiných osob při pádu zařízení Kobold VG100/VG100+ (např. z vyššího poschodí).

VÝSTRAHA!



Nebezpečí pádu.

- Během čištění oken hrozí nebezpečí pádu, zvláště při čištění vysokých oken s prodlužovací sadou. Dbejte na bezpečný postoj. Prodloužení používejte pouze v případě, že stojíte na pevném podkladu. Nepoužívejte žebřík, schůdky a podobně.

Oddělení prodlužovací sady od zařízení Kobold VG100/VG100+ (→Obrázek 04)

- Prodlužovací sadu **1** musíte od vašeho zařízení Kobold VG100/VG100+ **6** oddělit, chcete-li naplnit nádržku čisté vody nebo vyprázdnit nádržku znečištěné vody. Oddělte prodlužovací sadu od vašeho zařízení Kobold VG100/VG100+ i po čištění, abyste mohli zařízení Kobold VG100/VG100+ správně uchopit, resp. uskladnit, jak je popsáno v návodu k použití vašeho zařízení Kobold VG100/VG100+.
- Stiskněte tlačítko **4** pro odjištění spojení.
- Oddělte prodlužovací sadu **1** od zařízení Kobold VG100/VG100+ **6**.

ITCh | Prolunga per il Kobold VG100+

Sentiti ringraziamenti per l'acquisto della prolunga VG100+. La prolunga è un accessorio per il vostro Kobold VG100/VG100+ e consente di pulire finestre situate più in alto o finestre esterne non apribili in modo agevole. Il tubo telescopico della prolunga può essere represso ed estratto da 80 cm a 120 cm. Leggere quanto segue per istruzioni su come collegare e utilizzare la prolunga con il Kobold VG100/VG100+.

NOTA!



Danni della prolunga dovuti ad un uso non conforme.

- Utilizzare la prolunga esclusivamente con il Kobold VG100/VG100+.
- Rispettare le istruzioni per l'uso del Kobold VG100/VG100+.

Collegare il tubo telescopico all'adattatore
(→Figura 01)

- Collegare il tubo telescopico **1b** del set di pulizia con l'adattatore **1a**. Inserire il tubo telescopico nell'apertura dell'adattatore finché non si innesta nel pulsante di blocco **2**.

Regolare il tubo telescopico alla lunghezza necessaria
(→Figura 01)

- Premere il tasto **3** per rimuovere il blocco del tubo telescopico.
- Estrarre il tubo telescopico **1b** o richiuderlo.

Collegare la prolunga al lavavetro
(→Figura 02)

- Montare la di prolunga **1** all'impugnatura **5** del Kobold VG100/VG100+ **6**.
- Inserire l'adattatore attraverso l'impugnatura **5** finché non si percepisce il blocco.
- Successivamente verificare i due collegamenti dell'adattatore **1a** con il Kobold VG100/VG100+ **6** e con il tubo telescopico **1b**, per impedire una rimozione involontaria e quindi la caduta del Kobold VG100/VG100+ durante la procedura di pulizia.

AVVERTENZA!



Maggiore pericolo di lesioni dovuto alla caduta del Kobold VG100/VG100+ in caso di bloccaggio non corretto della prolunga con il Kobold VG100/VG100+.

- Verificare che il collegamento della prolunga con il Kobold VG100/VG100+ sia bloccato correttamente!
- Verificare il collegamento anche durante la pulizia a brevi intervalli.
- Adottare misure per la protezione di se stessi e di altre persone in caso di caduta del Kobold VG100/VG100+ (ad esempio da un piano alto).
- Verificare che la prolunga telescopica funzioni correttamente.

**Pulizia con il Kobold
VG100/VG100+ e prolunga
(→Figura 03)**

NOTA!



Per la procedura di pulizia rispettare anche le istruzioni per l'uso del lavavetro Kobold VG100+.

- Accendere il Kobold VG100/VG100+.
- Per la procedura di pulizia con il Kobold VG100/VG100+ e la prolunga procedere nello stesso modo descritto nelle istruzioni per l'uso del Kobold VG100/VG100+.

AVVERTENZA!



Maggiore pericolo di lesioni in seguito a caduta del Kobold VG100/VG100+.

- Verificare che durante la procedura di pulizia il Kobold VG100/VG100+ non cada mettendo in pericolo l'utente o altre persone. Adottare misure per la protezione di se stessi e di altre persone in caso di caduta del Kobold VG100/VG100+ (ad esempio da un piano alto).

AVVERTENZA!



Pericolo di caduta.

- Durante la pulizia delle finestre vi è un pericolo di caduta, in particolare in fase di pulizia di finestre alte con la prolunga. Provvedere a una posizione sicura. Utilizzare la prolunga solo quando ci si trova su un pavimento stabile. Non utilizzare scale, sgabelli o simili!

**Staccare la prolunga
dal Kobold VG100/VG100+
(→Figura 04)**

- Staccare la prolunga **1** dal Kobold VG100/VG100+ **6** per riempire il serbatoio di acqua pulita o per svuotare il serbatoio dell'acqua sporca.
Staccare la prolunga dal Kobold VG100/VG100+ anche dopo la procedura di pulizia, affinché il Kobold VG100/VG100+ possa essere tenuto o conservato correttamente, come descritto nelle istruzioni per l'uso del Kobold VG100/VG100+.
- Premere il tasto **4** per sbloccare il collegamento.
- Staccare la prolunga **1** dal Kobold VG100/VG100+ **6**.

PL | Teleskop Kobold VG100+

Dziękujemy za zakup teleskopu Kobold VG100+. Teleskop Kobold VG100+ stanowi wyposażenie dodatkowe do urządzenia Kobold VG100/VG100+ i umożliwi komfortowe mycie wysoko położonych okien lub okien zewnętrznych ze stałym przeszklaniem. Teleskop można w tym celu wsuwać i wysuwać w zakresie od 80 cm do 120 cm. Poniżej można dowiedzieć się, jak połączyć teleskop Kobold VG100+ z urządzeniem Kobold VG100/VG100+.

WSKAZÓWKA!



Uszkodzenia teleskopu wskutek zastosowania niezgodnie z przeznaczeniem.

- Używaj teleskopu Kobold VG100+ wyłącznie z urządzeniem Kobold VG100/VG100+
- Przestrzegaj instrukcji obsługi urządzenia Kobold VG100/VG100+.

Łączenie rury teleskopowej z adapterem
(→ ilustracja 01)

- Połącz rurę teleskopową teleskopu Kobold VG100+ **1b** z adapterem **1a**. Wsuń rurę teleskopową na tyle daleko w otwór adaptera, aby wpięty został trzpień blokujący **2**.

Regulowanie długości rury teleskopowej
(→ ilustracja 01)

- Naciśnij przycisk **3**, aby wyjąć blokadę rury teleskopowej.
- Rozsuń lub zsuń rurę teleskopową **1b**.

Łączenie teleskopu Kobold VG100+ z urządzeniem Kobold VG100/VG100+
(→ ilustracja 02)

- Przyłóż rurę teleskopową teleskopu Kobold VG100+ **1** do rękojeści **5** urządzenia Kobold VG100/VG100+ **6**.
- Nasuń adapter na tyle daleko przez rękojeść **5**, aż nastąpi zatrzaśnięcie blokady sygnalizowane odgłosem.
- Sprawdź następnie połączenia adaptera **1a** z urządzeniem Kobold VG100/VG100+ **6** i z rurą teleskopową **1b**, aby zapobiec nieumyślnemu wypięciu i wypadnięciu urządzenia Kobold VG100/VG100+ podczas mycia.

OSTRZEŻENIE!



Podwyższone ryzyko obrażeń wskutek upadku urządzenia Kobold VG100/VG100+ z powodu niepoprawnego spięcia jej z przedłużką.

- Uważaj na poprawne spięcie połączenia przedłużki z urządzeniem Kobold VG100/VG100+!
- Kontroluj często stan połączenia również podczas mycia.
- Podejmij odpowiednie środki, aby chronić siebie i osoby postronne przed skutkami upadku urządzenia Kobold VG100/VG100+ (np. z wyższego piętra).
- Sprawdzaj, czy funkcja wysuwania teleskopowego jest nieuszkodzona.

Mycie urządzeniem
Kobold VG100/VG100+
z teleskopem Kobold
VG100+
(→ ilustracja 03)

WSKAZÓWKA



Podczas mycia obowiązuje także instrukcja obsługi urządzenia Kobold VG100/VG100+.

- Włącz urządzenie Kobold VG100/VG100+.
- Podczas urządzeniem Kobold VG100/VG100+ i teleskopem Kobold VG100+ postępuj w sposób opisany w instrukcji obsługi urządzenia Kobold VG100/VG100+.

OSTRZEŻENIE!



Podwyższone ryzyko obrażeń wskutek upuszczenia urządzenia Kobold VG100/VG100+.

- Uważaj, aby nie upuścić urządzenia Kobold VG100/VG100+ podczas mycia, ponieważ mogłaby wtedy spaść na Ciebie lub inne osoby. Podejmij odpowiednie środki, aby chronić siebie i osoby postronne przed skutkami upadku urządzenia Kobold VG100/VG100+ (np. z wyższego piętra).

OSTRZEŻENIE!



Ryzyko upadku z wysokości.

- Podczas mycia okien, zwłaszcza mycia wysokich okien za pomocą przedłużki, występuje zagrożenie upadkiem z wysokości. Zapewnij sobie stabilne podparcie. Korzystaj z przedłużki, tylko jeśli znajdujesz się na utwardzonym podłożu. Nie korzystaj z drabin, podestów itp.!

**Rozłączanie teleskopu
Kobold VG100+
i urządzenia Kobold
VG100/VG100+
(→ilustracja 04)**

- Przed napełnieniem zbiornika czystej wody lub opróżnieniem zbiornika brudnej wody należy odłączyć teleskop Kobold VG100+ 1 od urządzenia Kobold VG100/VG100+ 6. Teleskop należy odłączyć od urządzenia Kobold VG100/VG100+ także po myciu, aby urządzenie Kobold VG100/VG100+ mogło być trzymane lub przechowywane w sposób opisany w instrukcji obsługi.
- Naciśnij przycisk 4, aby odblokować połączenie.
- Odłącz przedłużkę 1 od urządzenia Kobold VG100/VG100+ 6.



VG100+