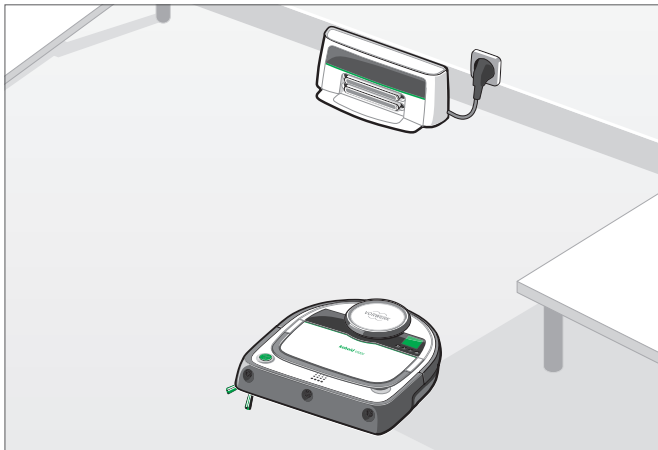


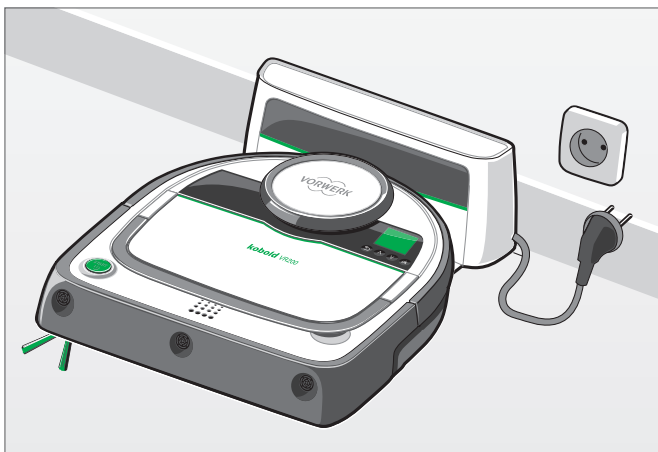
## SAUGROBOTER KOBOLD VR200 ANWENDUNGSHINWEISE ZUR BASISSTATION

Wenn Ihr Saugroboter nicht zur Basisstation zurückfährt,  
kann dies folgende Ursachen haben:



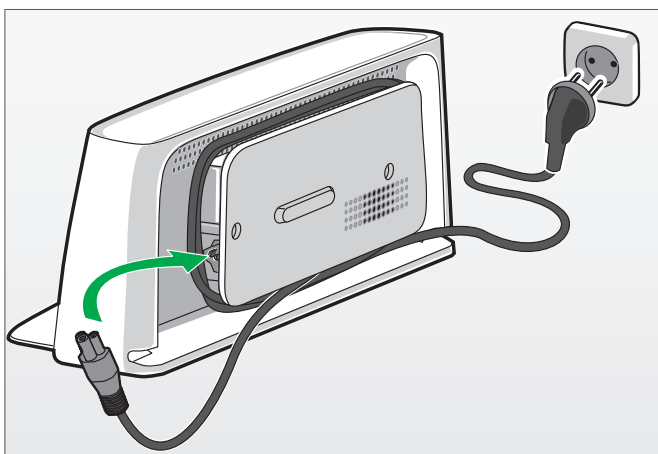
### DER SAUGROBOTER WURDE NICHT VON DER BASISSTATION GESTARTET

Erkennt der Saugroboter während der Reinigung die Basisstation, weil er an ihr vorbei fährt, dann dockt er nach der Reinigung auch an ihr an. Ansonsten fährt der Saugroboter zu seinem Startpunkt zurück.



### STROMVERSORGUNG DER BASISSTATION

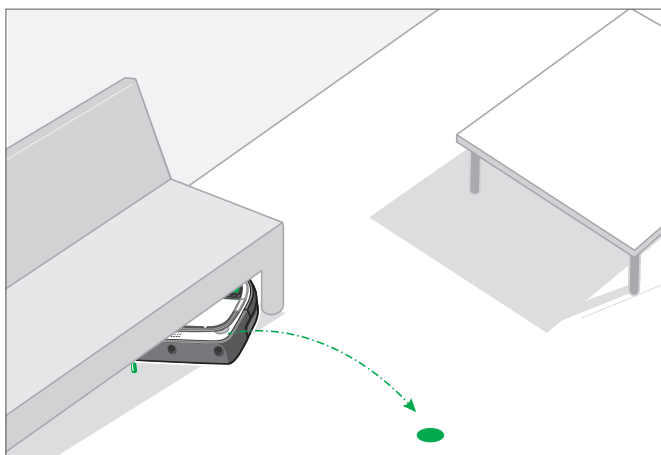
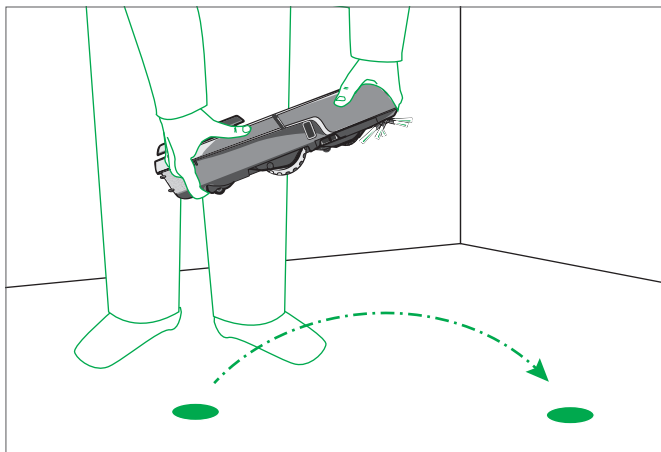
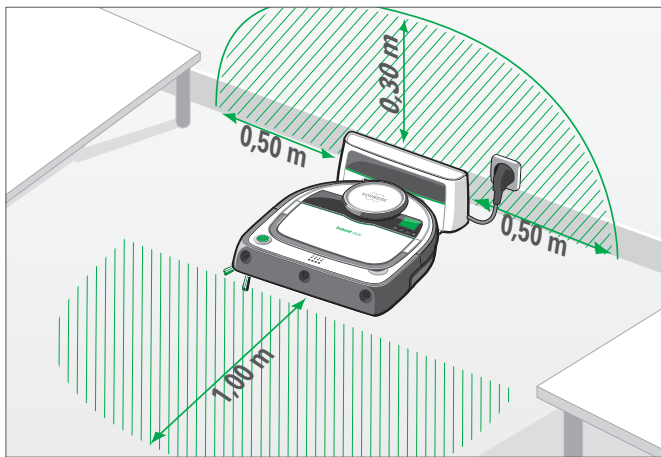
Wenn die Basisstation nicht an die Stromversorgung angeschlossen ist, fährt der Saugroboter zwar bis kurz vor die Basisstation, dockt aber anschließend wieder ab und bleibt wenige Zentimeter davor stehen.



### KONTAKTIERUNG DER BASISSTATION

Sollte der Saugroboter kurz vor der Basisstation stehen bleiben und nicht andocken, kontrollieren Sie bitte auch die Kontaktierung der beiden Stecker der Basisstation.

Wenn Ihr Saugroboter nicht zur Basisstation zurückfährt, kann dies folgende Ursachen haben:



## DER SAUGROBOTER ERKENNT DIE BASISSTATION NICHT

Bitte stellen Sie die Basisstation nicht an folgenden Orten auf:

- in direktem Sonnenlicht,
- unter oder neben Einrichtungsgegenständen,
- vor schwarzen oder dunklen Wänden.

Möglicherweise befindet sich die Basisstation hinter einer Wand oder einem anderen Hindernis, das das Signal blockiert:

- Stellen Sie sicher, dass sich in einem Bereich von 0,5 Meter zu beiden Seiten und 0,3 Meter oberhalb der Basisstation keine Hindernisse befinden.

Testen Sie, ob die Basisstation optimal aufgestellt ist:

- Starten Sie eine SPOT-Reinigung von der Basisstation aus. Findet der Saugroboter die Basisstation danach nicht wieder, ist sie ungünstig aufgestellt. Probieren Sie es bitte an anderer Stelle erneut.

## DER SAUGROBOTER WURDE HOCHGENOMMEN

Der Saugroboter wurde während der Reinigung hochgenommen und an eine andere Stelle versetzt. Anschließend ist der Saugroboter nicht mehr in der Lage, sich zu orientieren. Dies gilt auch für den Fall, dass der Saugroboter mit PAUSE angehalten wurde. Soll der Saugroboter von einer anderen Stelle gestartet werden, muss zuerst die aktuelle Reinigung über das Menü abgebrochen werden.

## DER SAUGROBOTER MUSSTE BEFREIT WERDEN

Der Saugroboter hatte sich festgefahren und musste befreit werden. Bei kleineren Entfernungen (bis zu 0,5 Meter) kann die Reinigung sofort fortgesetzt werden, bei größeren Entfernungen brechen Sie bitte zuerst die aktuelle Reinigung ab und starten den Saugroboter anschließend neu.

Wird der Saugroboter um 90 Grad oder mehr gedreht, kann er dadurch die Orientierung verlieren.