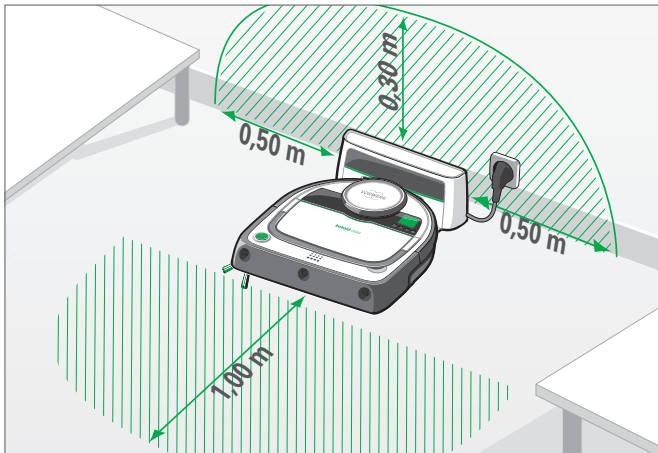


## SAUGROBOTER KOBOLD VR200 ANWENDUNGSHINWEISE ZUM AKKU

Wenn Sie Probleme mit der Aufladung oder Kapazität des Saugroboter-Akkus haben, beachten Sie bitte folgende Hinweise:



### DER SAUGROBOTER SOLLTE STETS AN DER BASISSTATION AUFGELADEN WERDEN

Damit Sie das Funktionspotenzial Ihres Saugroboters voll ausschöpfen können, empfehlen wir Ihnen, den Saugroboter stets an die Basisstation anzudocken und die Basisstation dauerhaft an die Stromversorgung anzuschließen.

Bitte halten Sie die nebenstehenden Angaben bei der Positionierung der Basisstation ein, damit Ihr Saugroboter zu ihr zurückfinden kann.

### KAPAZITÄT DES AKKUS

Voll aufgeladen, kann Ihr Saugroboter bis zu 60 Minuten\* reinigen, bevor er zum Nachladen wieder zur Basisstation fährt. Im Eco-Modus verlängert sich seine Reinigungszeit auf bis zu 90 Minuten. Sollte die Akkukapazität während der Reinigung zur Neige gehen, kehrt Ihr Saugroboter selbstständig zum Aufladen an seine Basisstation zurück und fährt anschließend mit der Reinigung fort.

\* Es sind Abweichungen von bis zu 15 Minuten möglich, je nach Bodenarten und Einrichtung Ihrer Wohnung.

### SELBSTENTLADUNG DES SAUGROBOTERS

Wenn Sie Ihren Saugroboter nicht an der Basisstation aufladen und ihn nicht über das Menü ausgeschaltet haben, wird er nach 24 Stunden nicht mehr sofort einsatzbereit sein.

Gründe dafür sind die Stromversorgung der Uhr und die permanente Überwachung von Akkuzustand und Kontaktierung zur Basisstation. Wenn der Saugroboter nicht über das Menü ausgeschaltet wurde, entladen sich die Akkus nach mehreren Tagen komplett. Die Einstellungen von Uhrzeit und Wochentag gehen dabei verloren, der Zeitplan bleibt aber gespeichert.

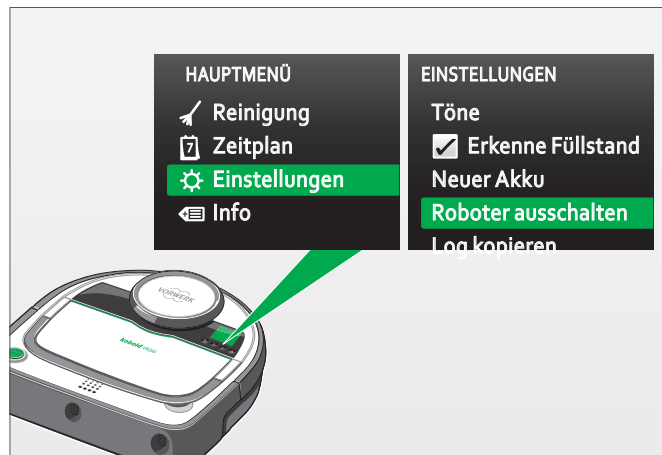


60-90 Minuten



24 Stunden

Wenn Sie Probleme mit der Aufladung oder Kapazität des Saugroboter-Akkus haben, beachten Sie bitte folgende Hinweise:



## AUSSCHALTEN ÜBER DAS MENÜ

Möchten Sie z.B. bei einer längeren Abwesenheit die Selbstentladung des Saugroboters verhindern, muss der Saugroboter über das Menü *Einstellungen* ausgeschaltet werden. Die Akkuladung bleibt dann mehrere Wochen erhalten.

Hinweis:

Zum Ausschalten über das Menü *Einstellungen* muss der Saugroboter von der Basisstation entfernt werden.

Nach dem Wiedereinschalten überprüft der Saugroboter zunächst seinen Ladezustand, auch wenn er zuvor vollständig aufgeladen wurde. Bitte stellen Sie Ihren Saugroboter dazu an die Basisstation.

## TEILWEISE GELADENER AKKU

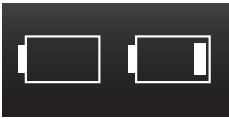


Der Saugroboter kann ab 50 % Akkukapazität gestartet werden. Ist der Akku nicht komplett geladen, verringert sich dementsprechend die Laufzeit.

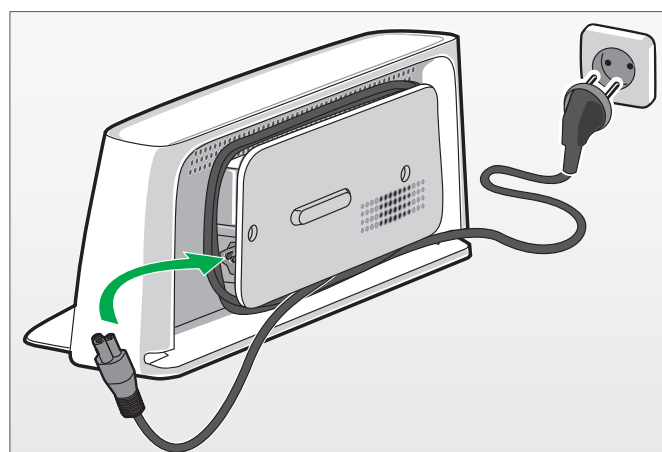
## ERHÖHTE UMGEBUNGSTEMPERATUR

Steht die Basisstation in der Nähe einer Heizung oder anderen Wärmequelle, kann das Ladeverhalten dadurch negativ beeinflusst werden.

## KONTAKTIERUNG DER BASISSTATION

Sollten Sie trotz Beachtung aller Hinweise noch Probleme mit der Aufladung Ihres Saugroboters haben, kontrollieren Sie bitte die Kontaktierung der beiden Stecker der Basisstation.

Display-Anzeige und Akku-Ladestand	Betriebsdauer
 weniger als 50 %	Der Saugroboter ist nicht betriebsbereit.  Der Akkuladestand reicht jedoch aus, um Einstellungen über das Display vorzunehmen (z.B. Uhrzeit einstellen).
 zwischen 50 % und 80 %	Der Saugroboter ist betriebsbereit.  Sollte die Akkukapazität während der Reinigung zur Neige gehen, kehrt er selbstständig zum Aufladen an die Basisstation zurück und fährt später selbstständig mit der Reinigung fort.  Laufzeit: <b>10 bis 45 Minuten*</b>
 zwischen 81 % und 100 %	Der Saugroboter ist betriebsbereit.  Laufzeit: <b>bis zu 60 Minuten*</b>



\* Die tatsächliche Laufzeit des Saugroboters kann variieren, je nach dem, welche Bodenart er reinigt oder wie warm es ist.