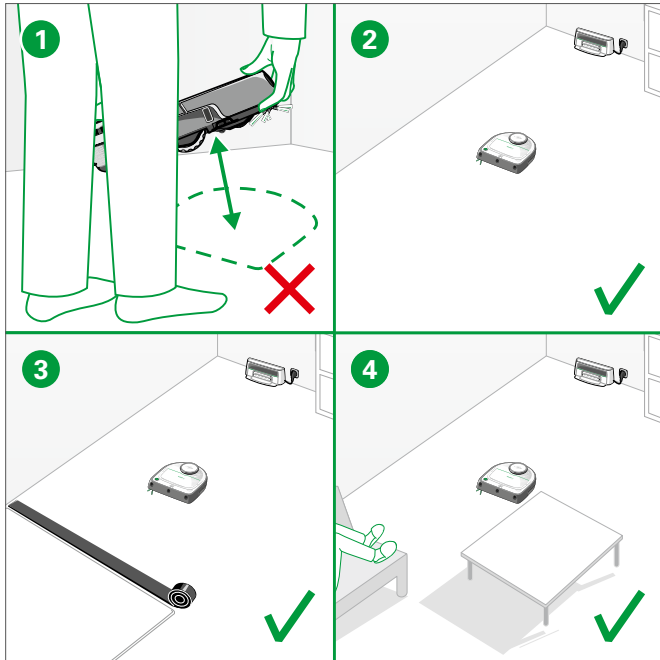


KOBOLD VR300 SAUGROBOTER ANWENDUNGSHINWEISE ZUR NAVIGATION



Video zu Navigationsproblemen unter: <https://t1p.de/w2ny>

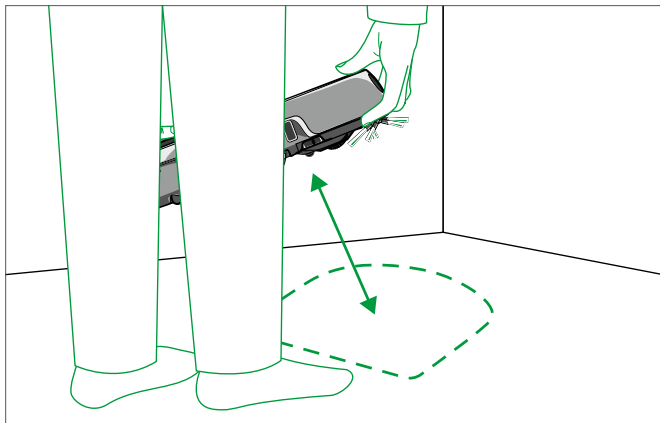
4 TIPPS FÜR GUTES NAVIGIEREN

Tipps 1 Vermeiden Sie es, Ihren Saugroboter hochzunehmen.

Tipps 2 Lassen Sie Ihren Saugroboter saugen, wenn keiner daheim ist. So vermeiden Sie, dass sich sein Umfeld verändert, während er saugt (z.B. durch Menschen oder sich schließende Türen).

Tipps 3 Sichern oder entfernen Sie Spielzeug, Kleidung, Kabel etc., damit sich der Saugroboter daran nicht festfahren kann (z.B. mit dem optionalen Magnetband).

Tipps 4 Wichtig vor der Grundrisserstellung: Lassen Sie den Saugroboter unter Ihrer Aufsicht die Wohnung erkunden. So erkennen Sie potentielle Gegebenheiten, an denen er sich festfahren könnte. Sperren Sie diese dann später virtuell in der App mit No-Go Lines oder real in Ihrer Wohnung mit dem Magnetband ab.



DER SAUGROBOTER WURDE HOCHGENOMMEN

Vermeiden Sie es, den Saugroboter hochzunehmen. Ist es einmal dennoch notwendig, weil z.B. die Bürste blockiert, muss er unbedingt auf exakt dieselbe Position zurückgesetzt werden. Denn falls der Saugroboter während der Reinigung hochgenommen und an eine andere Stelle versetzt wird, kann es im Laufe der folgenden Reinigung zu schwerwiegenden Orientierungsproblemen kommen. Dies gilt auch für den Fall, dass der Saugroboter mit PAUSE angehalten wurde.

Wollen Sie den Saugroboter von einer anderen Stelle aus starten lassen, beenden Sie zunächst die aktuelle Reinigung.

DER SAUGROBOTER MUSSTE UMGESETZT WERDEN

Hat sich der Saugroboter während der Reinigung so festgefahren, dass er befreit werden und an anderer Stelle platziert werden muss, beenden Sie die Reinigung zunächst.

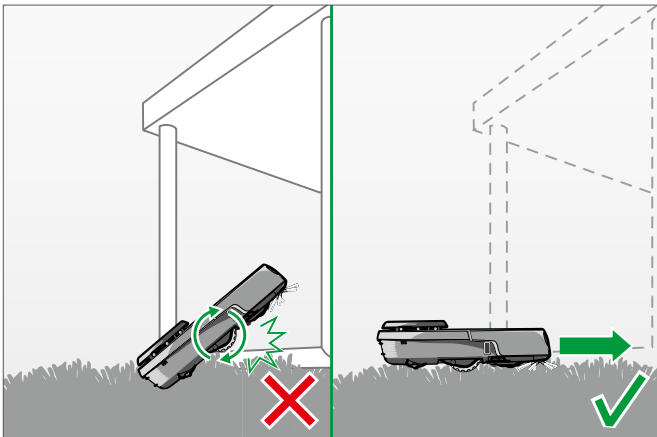
Beheben Sie das nun bekannte Problem und starten den Saugroboter wieder neu, z.B. von der Basis.

Wenn Ihr Saugroboter den Reinigungsvorgang mit einer Fehlermeldung abbricht oder ziellos navigiert, kann dies folgende Ursachen haben:



VERÄNDERUNGEN WÄHREND DER REINIGUNG

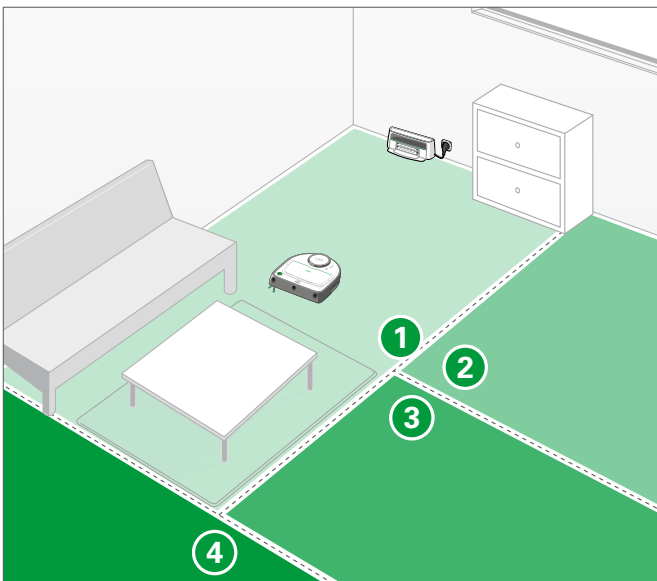
Während der Reinigung wurden Einrichtungsgegenstände verschoben, Türen geöffnet, geschlossen – oder der Saugroboter hat selbst Gegenstände verschoben. Bitte nehmen Sie während der Reinigung keine Veränderungen der Einrichtung vor. Sichern Sie Türen, damit der Saugroboter sich nicht selbst einschließt.



DURCHDREHENDE RÄDER

Auf hochflorigen Teppichen und beim Auffahren auf Hindernisse können die Räder des Saugroboters durchdrehen und zur Störung der Navigation führen.

In diesem Fall sollten Sie das Hindernis in der App durch No-Go Lines von der Reinigung ausschließen. Alternativ können Sie es wegräumen oder mit dem Magnetband absperren.



HINTERGRUNDINFORMATION NAVIGATIONSLOGIK

Ihr Saugroboter nimmt die Wohnfläche komplett anders wahr als Sie. Daher fährt er sie auch nicht nach Räumen ab, bzw. so wie Sie selbst, sondern erarbeitet sich die Fläche durch eine systematische Aneinanderreihung von max. 4 × 4 Meter Parzellen (im Bild ① bis ④). Diese Parzelleneinteilung erfolgt bei jedem Start erneut. So ist es möglich, dass er manche Flächen mehrfach überfährt und mehrere Räume bei seiner Reinigungsfahrt anschneidet.

ZU WENIG ORIENTIERUNGSPUNKTE

In großen, leeren Räumen und langen Fluren kann die Navigation gestört werden, wenn sich in einem Radius von ca. 3 Metern keine Einrichtungsgegenstände oder Wände befinden.

Das Versetzen der Basisstation an einen anderen Ort löst oftmals Navigationsprobleme.

Video zur Parzelleneinteilung unter: <https://t1p.de/2vby>