



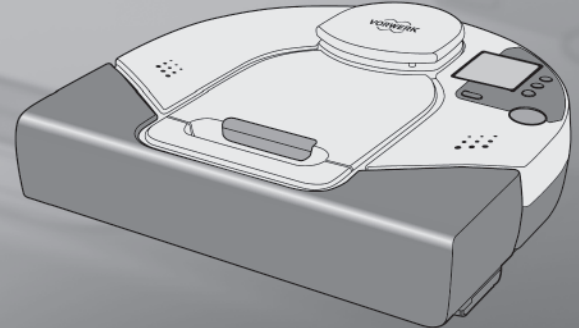
Unser Bestes für Ihre Familie

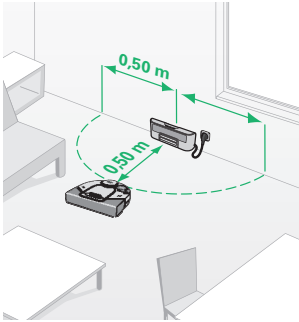
Lieber Kunde,
vielen Dank, dass Sie sich für unseren
Saugroboter entschieden haben.
Ein optimales Reinigungsergebnis
erzielen Sie, wenn Sie regelmäßig
- das Staubfach leeren,
- den Filter reinigen und
- die Bodensensoren reinigen.

Kurzanleitung

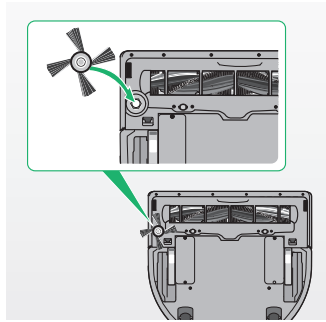
Saugroboter Kobold VR100

Lesen Sie bitte auch die
vollständige Gebrauchsanleitung
aufmerksam durch, bevor Sie
den Roboter mit dem Zubehör
zum ersten Mal benutzen.
Dies ist nur eine Kurzanleitung.

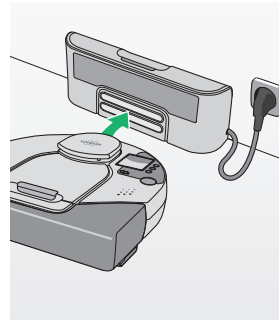




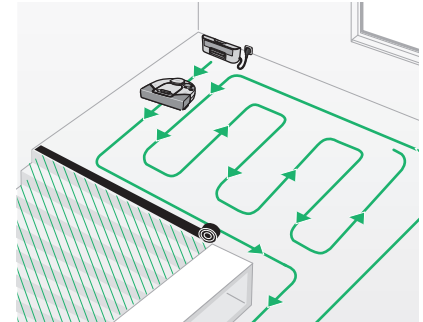
1. Links und rechts von der Basisstation keine Hindernisse (0,5 m).



2. Seitenbürste montieren.



3. Roboter an der Basisstation aufladen.



4. Grenzen Sie Räume und ggf. herabführende Treppen mit dem Begrenzungsstreifen ab.

Farbe der Betriebsanzeige	Bedeutung
kontinuierlich grün	voll aufgeladen und bereit zum Reinigen
blinkt (pulsierend) grün	lädt, bereit zum Reinigen
blinkt (pulsierend) orange	lädt, nicht bereit zum Reinigen
kontinuierlich orange	Fehlermeldung (Beachten Sie die Display-Anzeige für genaue Informationen)

5. Um im normalen Reinigungsmodus zu saugen: einmal Drücken = an; erneutes Drücken = Start

2: Staubfach öffnen

3: Staubfach leeren

4: Staubfach mit weichem Tuch reinigen

5: Bodensensoren reinigen

6. Staubfach öffnen und leeren. Bodensensoren regelmäßig mit einem weichen, sauberen Tuch oder Wattestäbchen reinigen.