

---

# kobold

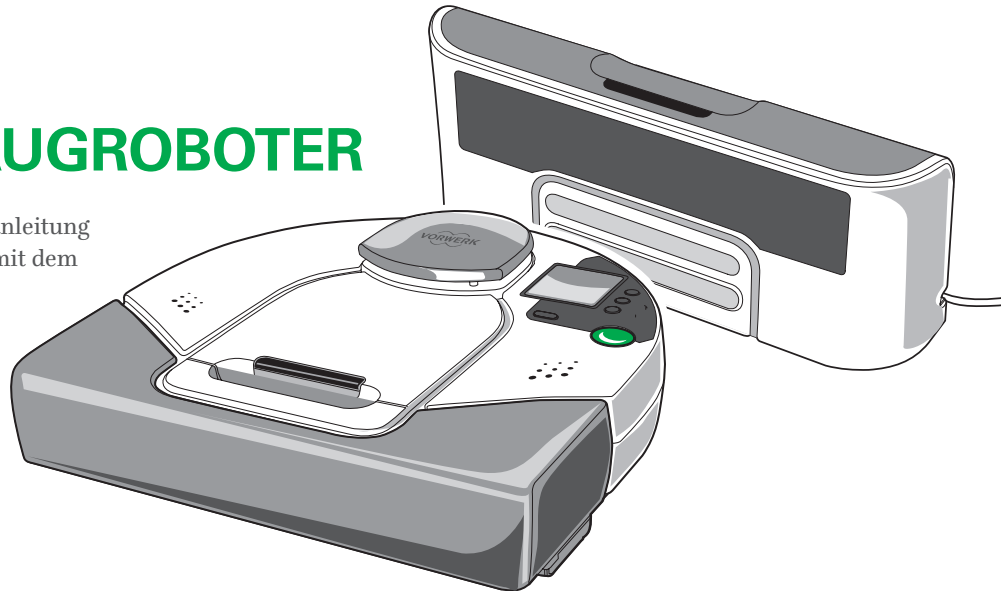
Lieber Kunde,  
vielen Dank, dass Sie sich für unseren Saugroboter  
entschieden haben. Ein optimales Reinigungsergebnis  
erzielen Sie, wenn Sie regelmäßig

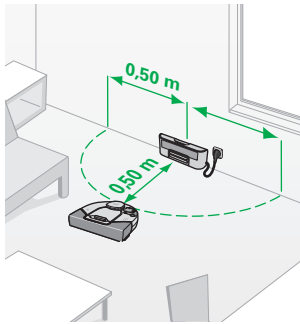
- den Staubbehälter leeren,
- den Filter reinigen und
- die Bodensensoren reinigen.

## KURZANLEITUNG

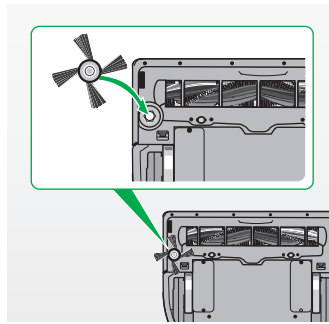
# KOBOLD VR100 SAUGROBOTER

Lesen Sie bitte auch die vollständige Gebrauchsanleitung  
aufmerksam durch, bevor Sie den Saugroboter mit dem  
Zubehör zum ersten Mal benutzen.  
Dies ist nur eine Kurzanleitung.

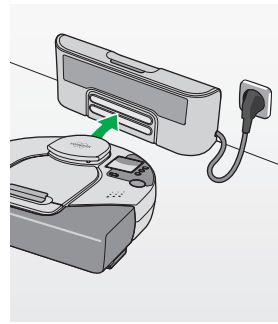




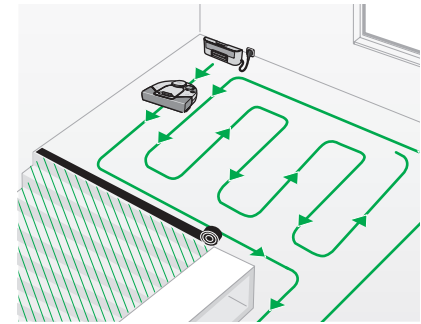
1. Vor und neben der Basisstation jeweils 0,5 m Freiraum lassen.



2. Seitenbürste montieren.



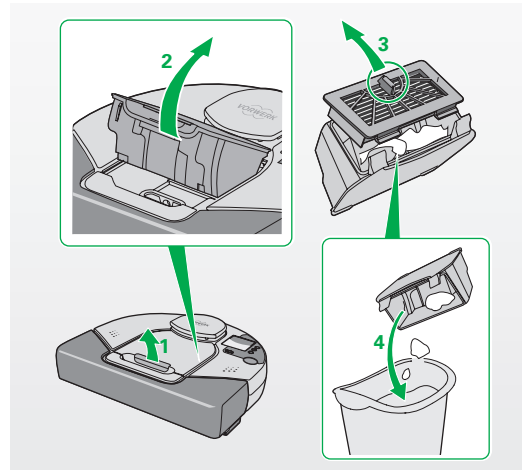
3. Saugroboter an der Basisstation aufladen.



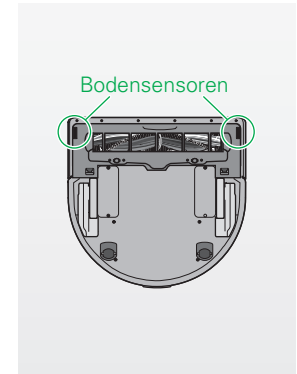
4. Grenzen Sie Räume und ggf. hinabführende Treppen mit dem Magnetstreifen ab.



5. Zum Starten des normalen Reinigungsmodus: Drücken Sie zum Aktivieren des Saugroboters einmal auf die START-Taste. Sobald die Betriebsanzeige kontinuierlich grün leuchtet, ist der Saugroboter voll aufgeladen und betriebsbereit. Erneutes Drücken der START-Taste startet den normalen Reinigungsmodus.



6. Staubbehälter öffnen und leeren.



7. Bodensensoren regelmäßig mit einem weichen, sauberen Tuch oder Wattestäbchen reinigen.